

Клапаны противопожарные КЛАПЪ производства «ПетроВентКомплект» предназначены для автоматически и дистанционного перекрытия вентиляционных каналов или проемов в ограждающих строительных конструкциях зданий, имеющее предельные состояния по огнестойкости, характеризующиеся потерей плотности и потерей теплоизолирующей способности, а также для применения в системах противодымной защиты зданий и сооружений различного назначения с целью удаления продуктов горения из помещений поэтажных коридоров, холлов, тамбуров и т.п. В соответствии с Техническим регламентом Евразийского экономического союза ТР ЕАЭС 043/2017 "О требованиях к средствам обеспечения пожарной безопасности и пожаротушения" и сводом правил СП 7.13130.2009 «Отопление, вентиляция и кондиционирование. Противопожарные требования»

**по функциональному назначению клапаны КЛАПЪ могут применяться как:**

- нормально открытые КЛАПЪ-...НО (закрывается при пожаре);
- нормально закрытый КЛАПЪ-...НЗ (открывается при пожаре);
- клапан дымовой КЛАПЪ-...Д (открывается при пожаре);

**по предельному состоянию клапаны КЛАПЪ могут применяться как:**

- EI 60 (Предел огнестойкости 60 минут) по потере плотности и теплоизолирующей способности в режиме нормально открытого и нормально закрытого.
- EI 90 (Предел огнестойкости 90 минут) по потере плотности и теплоизолирующей способности в режиме нормально открытого и нормально закрытого.
- EI 120 (Предел огнестойкости 120 минут) по потере плотности и теплоизолирующей способности в режиме нормально закрытого.
- E 120 (Предел огнестойкости 120 минут) по потере плотности в режиме дымового.

**по климатическому исполнению клапаны КЛАПЪ могут применяться как:**

У2 или У3 по ГОСТ 15150. Температура эксплуатации от -30°C до +40°C при отсутствии прямого воздействия осадков и конденсации влаги. Среда должна быть взрывобезопасной, не содержать агрессивных паров и газов в концентрациях, разрушающих металлы.

Клапаны не подлежат установке в воздуховодах и каналах, помещений категорий А и Б пожаровзрывоопасности, в местных отсосах пожаровзрывоопасных смесей, в системах в которых перемещаются среды, с агрессивностью по отношению к углеродистым сталям обыкновенного качества выше агрессивности воздуха и с липкими, и волокнистыми материалами, а также в тех системах которые не подвергаются периодической очистке по установленному регламенту для предотвращения образования горючих отложений.

**по конструктивному исполнению клапаны КЛАПЪ могут быть следующих типов:**

Канального (элементы исполнительного механизма размещены снаружи).

- прямоугольного сечения с двумя присоединительными фланцами.
- круглого сечения с двумя присоединительными фланцами.
- круглого сечения с ниппельным соединением.

Стенового (элементы исполнительного механизма размещены внутри).

- прямоугольного сечения с одним присоединительным фланцем.

**по типу исполнительного механизма:**

- электромагнитный привод (для нормально открытых, нормально закрытых и дымовых).
- электромеханический реверсивный привод (для нормально закрытых и дымовых).
- электромеханический с возвратной пружиной (только для нормально открытых).

**В соответствии с п. 7.10 СП 7.13130 во всех исполнениях клапанов приняты конструктивные решения исключающие примерзание лопаток, а также их фиксацию в крайних положениях.**

## Маркировка

|       |   |       |   |     |       |   |     |   |     |   |     |   |     |       |   |     |    |     |
|-------|---|-------|---|-----|-------|---|-----|---|-----|---|-----|---|-----|-------|---|-----|----|-----|
| КЛАПЪ | - | (...) | - | ... | (.,.) | - | ... | - | ... | x | ... | - | ... | (...) | - | ... | -  | ... |
| 1     |   | 2     |   | 3   | 4     |   | 5   |   | 6   |   |     | 7 | 8   |       | 9 |     | 10 |     |

|   |   |
|---|---|
| <b>1 Клапан противопожарный (товарный знак)</b> |   |
| <b>2 Предел огнестойкости</b>                   | <p>EI60 60 минут по признаку потеря плотности и теплоизолирующей способности</p> <p>Для нормально открытых, нормально закрытых, нормально закрытых без вылета лопаток, нормально закрытых стеновых, нормально закрытых стеновых без вылета лопаток</p> <p>EI90 90 минут по признаку потеря плотности и теплоизолирующей способности</p> <p>Для нормально открытых, нормально закрытых, нормально закрытых без вылета лопаток, нормально закрытых стеновых, нормально закрытых стеновых без вылета лопаток</p> <p>EI120 120 минут по признаку потеря плотности и теплоизолирующей способности</p> <p>Для нормально открытых, нормально закрытых, нормально закрытых без вылета лопаток, нормально закрытых стеновых, нормально закрытых стеновых без вылета лопаток</p> <p>E120 120 минут по признаку потеря плотности</p> <p>Для дымовых канальных, стеновых, канальных и стеновых без вылета лопаток</p> |
| <b>3 Назначение</b>                             | <p>НО - нормально открытый</p> <p>НЗ - нормально закрытый</p> <p>Д - дымовой</p>  |
| <b>4 Исполнение</b>                             | <p>Без обозначения - канальный</p> <p>С - стеновой</p>  |
| <b>5 Модификация исполнения</b>                 | <p>Без обозначения - обычное исполнение, с вылетом лопатки</p>  |
| <b>6 Габаритный размер</b>                      | <p>Диаметр для круглых</p> <p>Ширина и высота для прямоугольных (второе значение - высота)</p>  |
| <b>7 Тип привода</b>                            | <p>ВМ - электромеханический с возвратной пружиной</p> <p>ВЕ - электромеханический реверсивный</p> <p>ЭМ - электромагнитный</p>  |
| <b>8 Напряжение питания привода</b>             | <p>220 - 220В переменного и постоянного тока для электромеханического привода и переменного тока для электромагнитного привода</p> <p>24 - 24В переменного и постоянного тока для электромеханического и электромагнитного привода</p>  |
| <b>9 Резервное символ (место)</b>               |   |
| <b>10 Полная маркировка привода</b>             | <p>Для электромеханического привода - полное название привода, согласно маркировке изготовителя</p> <p>Для электромагнита - переменный или постоянный ток</p>   |

**Пример 1**

КЛАПЪ - (60) - НО - 500х600 - ЭМ200 - ~

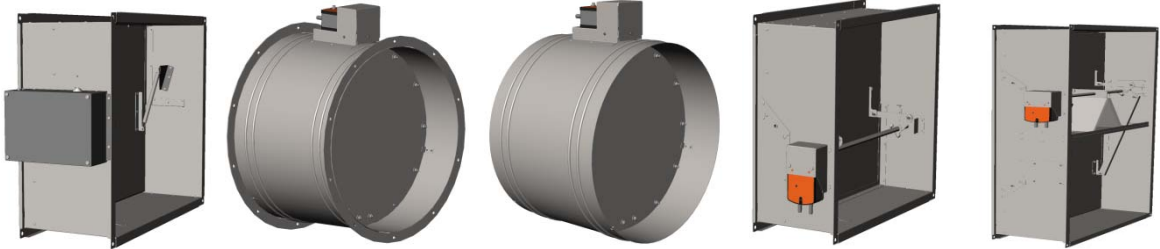
Клапан пожарный нормально открытый с пределом огнестойкости 60минут (Е160), канального исполнения, шириной 500мм, высотой 600мм, с электромагнитным приводом с напряжением питания 220В, переменного тока.

**Пример 2**

КЛАПЪ - (120) - НЗ(С) - 500х600 - ВЕ24 - привод ВЕ24, без вылета лопатки

Клапан пожарный нормально закрытый с пределом огнестойкости 120минут (Е1120), стенового исполнения, шириной 500мм, высотой 600мм, с электромеханическим приводом ВЕЛИМО, с напряжением питания 24В. Без вылета лопатки

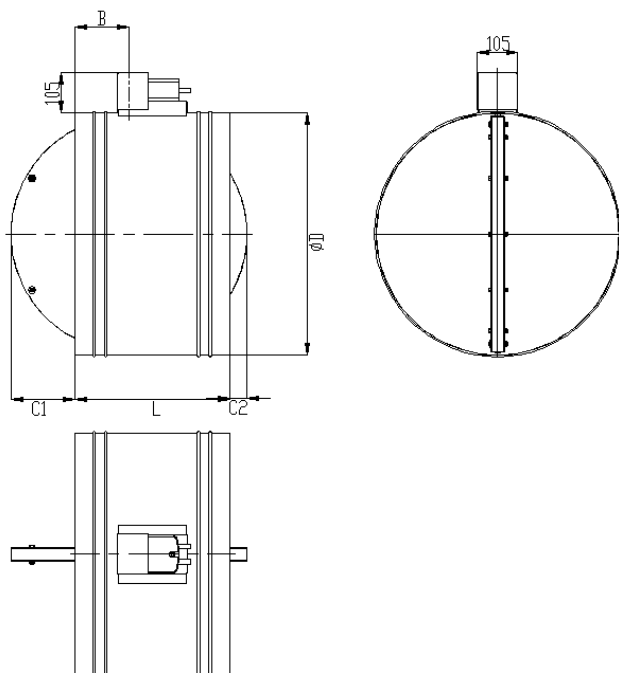
**КЛАПЪ-(60)-НЗ, КЛАПЪ-(90)-НЗ, КЛАПЪ-(60)-НО, КЛАПЪ-(90)-НО**

|  |   |
|--|---|
|  |   |
| <b>Конструктивное исполнение</b>   | Канальный   |
| <b>Сечение</b>   | Круглый   |
|  | Прямоугольный                                       |
| <b>Назначение</b>  | НО - нормально открытый                             |
|  | НЗ - нормально закрытый                             |
| <b>Климатическое исполнение по ГОСТ 15150</b>                                      | УХЛЗ  |
| <b>Предел огнестойкости</b>  | Е160 для КЛАПЪ-60-НЗ                                |
|  | Е160 для КЛАПЪ-60-НО                                |
|  | Е190 для КЛАПЪ-90-НО                                |
|  | Е190 для КЛАПЪ-90-НЗ                                |
| <b>Удельное сопротивление дымогазопроницанию, м³/кг</b>                            | Не менее 11500                                      |
| <b>Монтажное положение</b>   | Любое для КЛАПЪ-60-НЗ-ВЕ                            |
|  | Любое для КЛАПЪ-60-НО-ВМ                            |
|  | Любое для КЛАПЪ-90-НО-ВМ                            |
|  | Любое для КЛАПЪ-90-НЗ-ВЕ                            |
|  | Вертикальное для КЛАПЪ-60-НЗ-ЭМ                     |
|  | Вертикальное для КЛАПЪ-60-НО-ЭМ                     |
|  | Вертикальное для КЛАПЪ-90-НО-ЭМ                     |
|  | Вертикальное для КЛАПЪ-90-НЗ-ЭМ                     |
| <b>Расположение привода</b>  | Снаружи   |
| <b>Напряжение питания привода</b>  | Для эл. мех. привода ~ 24, 220В (50Гц) или =24,220В |
|  | Для эл. маг. привода ~ 24, 220В (50Гц) или =24В     |
| <b>Тип исполнительного механизма</b>   | НЗ - электромеханический, реверсивный               |
|  | НО - электромеханический, с возвратной пружиной     |
|  | НО, НЗ - электромагнитный                           |

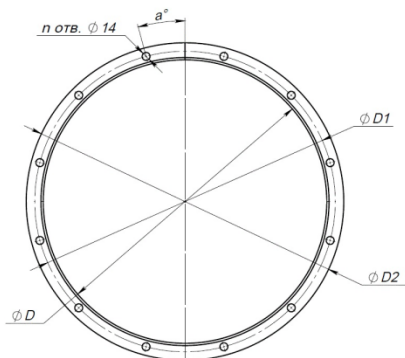
**КЛАПЪ-(60,90) канальный, круглого сечения.**

**Габаритные размеры, площадь проходного сечения, коэффициент местного сопротивления.**

**Ниппельное соединение до диаметра 560мм**



**Фланцевое соединение с диаметра 560мм**



| Диаметр клапана, мм | D, мм | D1, мм | D2, мм | Кол-во отв. | Диаметр отв., мм |
|---------------------|-------|--------|--------|-------------|------------------|
| 560                 | 560   | 590    | 625    | 12          | 14               |
| 630                 | 630   | 690    | 730    | 12          | 14               |
| 710                 | 710   | 770    | 810    | 16          | 14               |
| 800                 | 800   | 860    | 900    | 16          | 14               |
| 900                 | 900   | 960    | 995    | 16          | 14               |
| 1000                | 1000  | 1070   | 1110   | 16          | 14               |

|        | 100   | 125   | 140   | 150   | 160   | 180   | 200   | 225   | 250   | 280   | 315   | 355   | 400   | 450   | 500   | 560   | 630   | 710   | 800   | 900   | 1000  |
|--------|-------|-------|-------|-------|-------|-------|-------|-------|-------|-------|-------|-------|-------|-------|-------|-------|-------|-------|-------|-------|-------|
| L, мм  | 350   | 350   | 350   | 350   | 350   | 350   | 400   | 400   | 400   | 400   | 400   | 400   | 400   | 400   | 400   | 400   | 400   | 500   | 500   | 500   | 500   |
| A, мм  | 80    | 80    | 80    | 80    | 80    | 110   | 110   | 110   | 110   | 110   | 110   | 110   | 110   | 110   | 110   | 110   | 110   | 150   | 150   | 150   | 150   |
| C2, мм | 0     | 0     | 0     | 0     | 0     | 0     | 0     | 0     | 0     | 0     | 0     | 0     | 0     | 0     | 0     | 20    | 55    | 35    | 80    | 130   | 180   |
| C1, мм | 0     | 0     | 0     | 0     | 0     | 0     | 0     | 0     | 0     | 0     | 18    | 38    | 60    | 70    | 110   | 140   | 175   | 175   | 220   | 270   | 320   |
| B, мм  | 110   | 110   | 110   | 110   | 110   | 110   | 140   | 140   | 140   | 140   | 140   | 140   | 140   | 140   | 140   | 140   | 140   | 180   | 180   | 180   | 180   |
| Fкл    | 0,004 | 0,008 | 0,010 | 0,012 | 0,014 | 0,019 | 0,024 | 0,031 | 0,039 | 0,051 | 0,065 | 0,084 | 0,109 | 0,140 | 0,175 | 0,223 | 0,285 | 0,366 | 0,468 | 0,597 | 0,742 |
| ξв     | 2,04  | 1,31  | 1,06  | 0,94  | 0,84  | 0,69  | 0,58  | 0,49  | 0,41  | 0,35  | 0,30  | 0,26  | 0,22  | 0,19  | 0,17  | 0,15  | 0,13  | 0,11  | 0,10  | 0,09  | 0,08  |

Значение ξкл отнесены к скорости в проходном сечении воздуховода.

Варианты изготовления клапанов КЛАПЪ®

Стеновое исполнение

КЛАПЪ EI120-НЗ(С) прямоугольные с электромеханическим приводом

КЛАПЪ EI 120-НЗ(С) прямоугольные с электромагнитным приводом

КЛАПЪ E 120-Д(С) прямоугольные с электромеханическим приводом

КЛАПЪ E 120-Д(С) прямоугольные с электромагнитным приводом

КЛАПЪ EI 90-НЗ(С) прямоугольные с электромагнитным приводом

Канальное исполнение

КЛАПЪ E 120-Д прямоугольные с электромеханическим приводом

КЛАПЪ EI 120-НЗ прямоугольные с электромеханическим приводом

КЛАПЪ EI 90-НО прямоугольные и круглые с электромеханическим приводом

КЛАПЪ EI 90-НЗ прямоугольные и круглые с электромеханическим приводом

КЛАПЪ EI 60-НО прямоугольные и круглые с электромеханическим приводом

КЛАПЪ EI 60-НЗ прямоугольные и круглые с электромеханическим приводом

**КЛАПЬ-(60,90), каналный, прямоугольного сечения**

**Площадь проходного сечения.**

|                        |      | ШИРИНА СЕЧЕНИЯ КЛАПАНА |      |      |      |      |      |      |      |      |      |      |      |      |      |      |      |      |      |      |      |      |      |      |      |      |      |      |      |      |      |      |  |
|------------------------|------|------------------------|------|------|------|------|------|------|------|------|------|------|------|------|------|------|------|------|------|------|------|------|------|------|------|------|------|------|------|------|------|------|--|
|                        |      | 100                    | 150  | 200  | 250  | 300  | 350  | 400  | 450  | 500  | 550  | 600  | 650  | 700  | 750  | 800  | 850  | 900  | 950  | 1000 | 1050 | 1100 | 1150 | 1200 | 1300 | 1400 | 1500 | 1600 | 1700 | 1800 | 1900 | 2000 |  |
| ВЫСОТА СЕЧЕНИЯ КЛАПАНА | 100  | 0,01                   | 0,01 | 0,01 | 0,02 | 0,02 |      |      |      |      |      |      |      |      |      |      |      |      |      |      |      |      |      |      |      |      |      |      |      |      |      |      |  |
|                        | 150  | 0,01                   | 0,02 | 0,02 | 0,03 | 0,04 | 0,04 | 0,05 |      |      |      |      |      |      |      |      |      |      |      |      |      |      |      |      |      |      |      |      |      |      |      |      |  |
|                        | 200  | 0,02                   | 0,03 | 0,03 | 0,04 | 0,05 | 0,06 | 0,07 | 0,08 | 0,09 | 0,09 | 0,10 | 0,11 | 0,12 | 0,13 | 0,14 | 0,14 | 0,15 | 0,16 | 0,17 | 0,18 | 0,19 | 0,20 | 0,20 | 0,20 |      |      |      |      |      |      |      |  |
|                        | 250  | 0,02                   | 0,03 | 0,04 | 0,06 | 0,07 | 0,08 | 0,09 | 0,10 | 0,11 | 0,12 | 0,13 | 0,14 | 0,15 | 0,17 | 0,18 | 0,19 | 0,20 | 0,21 | 0,22 | 0,23 | 0,24 | 0,25 | 0,26 | 0,26 |      |      |      |      |      |      |      |  |
|                        | 300  | 0,03                   | 0,04 | 0,05 | 0,07 | 0,08 | 0,09 | 0,11 | 0,12 | 0,14 | 0,15 | 0,16 | 0,18 | 0,19 | 0,20 | 0,22 | 0,23 | 0,24 | 0,26 | 0,27 | 0,28 | 0,30 | 0,31 | 0,32 | 0,32 | 0,35 | 0,38 | 0,41 | 0,43 | 0,46 | 0,49 | 0,51 |  |
|                        | 350  |                        | 0,05 | 0,06 | 0,08 | 0,10 | 0,11 | 0,13 | 0,14 | 0,16 | 0,18 | 0,19 | 0,21 | 0,22 | 0,24 | 0,26 | 0,27 | 0,29 | 0,30 | 0,32 | 0,34 | 0,35 | 0,37 | 0,38 | 0,38 | 0,42 | 0,45 | 0,48 | 0,51 | 0,54 | 0,58 | 0,61 |  |
|                        | 400  |                        | 0,06 | 0,07 | 0,09 | 0,11 | 0,13 | 0,15 | 0,17 | 0,19 | 0,20 | 0,22 | 0,24 | 0,26 | 0,28 | 0,30 | 0,31 | 0,33 | 0,35 | 0,37 | 0,39 | 0,41 | 0,43 | 0,44 | 0,44 | 0,48 | 0,52 | 0,56 | 0,59 | 0,63 | 0,67 | 0,70 |  |
|                        | 450  |                        |      | 0,08 | 0,11 | 0,13 | 0,15 | 0,17 | 0,19 | 0,21 | 0,23 | 0,25 | 0,27 | 0,29 | 0,32 | 0,34 | 0,36 | 0,38 | 0,40 | 0,42 | 0,44 | 0,46 | 0,48 | 0,50 | 0,50 | 0,55 | 0,59 | 0,63 | 0,67 | 0,71 | 0,76 | 0,80 |  |
|                        | 500  |                        |      | 0,09 | 0,12 | 0,14 | 0,16 | 0,19 | 0,21 | 0,24 | 0,26 | 0,28 | 0,31 | 0,33 | 0,35 | 0,38 | 0,40 | 0,42 | 0,45 | 0,47 | 0,49 | 0,52 | 0,54 | 0,56 | 0,56 | 0,61 | 0,66 | 0,71 | 0,75 | 0,80 | 0,85 | 0,89 |  |
|                        | 550  |                        |      | 0,10 | 0,13 | 0,16 | 0,18 | 0,21 | 0,23 | 0,26 | 0,29 | 0,31 | 0,34 | 0,36 | 0,39 | 0,42 | 0,44 | 0,47 | 0,49 | 0,52 | 0,55 | 0,57 | 0,60 | 0,62 | 0,62 | 0,68 | 0,73 | 0,78 | 0,83 | 0,88 | 0,94 | 0,99 |  |
|                        | 600  |                        |      | 0,11 | 0,14 | 0,17 | 0,20 | 0,23 | 0,26 | 0,29 | 0,31 | 0,34 | 0,37 | 0,40 | 0,43 | 0,46 | 0,48 | 0,51 | 0,54 | 0,57 | 0,60 | 0,63 | 0,66 | 0,68 | 0,68 | 0,74 | 0,80 | 0,86 | 0,91 | 0,97 | 1,03 | 1,08 |  |
|                        | 650  |                        |      | 0,12 | 0,16 | 0,19 | 0,22 | 0,25 | 0,28 | 0,31 | 0,34 | 0,37 | 0,40 | 0,43 | 0,47 | 0,50 | 0,53 | 0,56 | 0,59 | 0,62 | 0,65 | 0,68 | 0,71 | 0,74 | 0,74 | 0,81 | 0,87 | 0,93 | 0,99 | 1,05 | 1,12 | 1,18 |  |
|                        | 700  |                        |      | 0,13 | 0,17 | 0,20 | 0,23 | 0,27 | 0,30 | 0,34 | 0,37 | 0,40 | 0,44 | 0,47 | 0,50 | 0,54 | 0,57 | 0,60 | 0,64 | 0,67 | 0,70 | 0,74 | 0,77 | 0,80 | 0,80 | 0,87 | 0,94 | 1,01 | 1,07 | 1,14 | 1,21 | 1,27 |  |
|                        | 750  |                        |      | 0,14 | 0,18 | 0,22 | 0,25 | 0,29 | 0,32 | 0,36 | 0,40 | 0,43 | 0,47 | 0,50 | 0,54 | 0,58 | 0,61 | 0,65 | 0,68 | 0,72 | 0,76 | 0,79 | 0,83 | 0,86 | 0,86 | 0,94 | 1,01 | 1,08 | 1,15 | 1,22 | 1,30 | 1,37 |  |
|                        | 800  |                        |      | 0,15 | 0,19 | 0,23 | 0,27 | 0,31 | 0,35 | 0,39 | 0,42 | 0,46 | 0,50 | 0,54 | 0,58 | 0,62 | 0,65 | 0,69 | 0,73 | 0,77 | 0,81 | 0,85 | 0,89 | 0,92 | 0,92 | 1,00 | 1,08 | 1,16 | 1,23 | 1,31 | 1,39 | 1,46 |  |
|                        | 850  |                        |      | 0,16 | 0,20 | 0,24 | 0,28 | 0,32 | 0,36 | 0,40 | 0,43 | 0,47 | 0,51 | 0,55 | 0,59 | 0,63 | 0,67 | 0,71 | 0,75 | 0,79 | 0,83 | 0,87 | 0,91 | 0,95 | 0,95 | 1,03 | 1,11 | 1,19 | 1,26 | 1,34 | 1,42 | 1,50 |  |
|                        | 900  |                        |      | 0,17 | 0,21 | 0,25 | 0,29 | 0,34 | 0,38 | 0,42 | 0,46 | 0,50 | 0,55 | 0,59 | 0,63 | 0,67 | 0,71 | 0,76 | 0,80 | 0,84 | 0,88 | 0,92 | 0,97 | 1,01 | 1,01 | 1,09 | 1,18 | 1,26 | 1,34 | 1,43 | 1,51 | 1,60 |  |
|                        | 950  |                        |      | 0,18 | 0,22 | 0,27 | 0,31 | 0,36 | 0,40 | 0,45 | 0,49 | 0,53 | 0,58 | 0,62 | 0,67 | 0,71 | 0,76 | 0,80 | 0,85 | 0,89 | 0,93 | 0,98 | 1,02 | 1,07 | 1,07 | 1,16 | 1,25 | 1,34 | 1,42 | 1,51 | 1,60 | 1,69 |  |
|                        | 1000 |                        |      | 0,19 | 0,24 | 0,28 | 0,33 | 0,38 | 0,42 | 0,47 | 0,52 | 0,56 | 0,61 | 0,66 | 0,71 | 0,75 | 0,80 | 0,85 | 0,89 | 0,94 | 0,99 | 1,03 | 1,08 | 1,13 | 1,13 | 1,22 | 1,32 | 1,41 | 1,50 | 1,60 | 1,69 | 1,79 |  |
|                        | 1050 |                        |      | 0,20 | 0,25 | 0,30 | 0,35 | 0,40 | 0,45 | 0,50 | 0,54 | 0,59 | 0,64 | 0,69 | 0,74 | 0,79 | 0,84 | 0,89 | 0,94 | 0,99 | 1,04 | 1,09 | 1,14 | 1,19 | 1,19 | 1,29 | 1,39 | 1,49 | 1,58 | 1,68 | 1,78 | 1,88 |  |
| 1100                   |      |                        | 0,21 | 0,26 | 0,31 | 0,36 | 0,42 | 0,47 | 0,52 | 0,57 | 0,62 | 0,68 | 0,73 | 0,78 | 0,83 | 0,88 | 0,94 | 0,99 | 1,04 | 1,09 | 1,14 | 1,20 | 1,25 | 1,25 | 1,35 | 1,46 | 1,56 | 1,66 | 1,77 | 1,87 | 1,98 |      |  |
| 1150                   |      |                        | 0,22 | 0,27 | 0,33 | 0,38 | 0,44 | 0,49 | 0,55 | 0,60 | 0,65 | 0,71 | 0,76 | 0,82 | 0,87 | 0,93 | 0,98 | 1,04 | 1,09 | 1,14 | 1,20 | 1,25 | 1,31 | 1,31 | 1,42 | 1,53 | 1,64 | 1,74 | 1,85 | 1,96 | 2,07 |      |  |
| 1200                   |      |                        | 0,23 | 0,29 | 0,34 | 0,40 | 0,46 | 0,51 | 0,57 | 0,63 | 0,68 | 0,74 | 0,80 | 0,86 | 0,91 | 0,97 | 1,03 | 1,08 | 1,14 | 1,20 | 1,25 | 1,31 | 1,37 | 1,37 | 1,48 | 1,60 | 1,71 | 1,82 | 1,94 | 2,05 | 2,17 |      |  |
| 1250                   |      |                        |      |      | 0,36 | 0,42 | 0,48 | 0,54 | 0,60 | 0,65 | 0,71 | 0,77 | 0,83 | 0,89 | 0,95 | 1,01 | 1,07 | 1,13 | 1,19 | 1,25 | 1,31 | 1,31 | 1,31 | 1,43 | 1,55 | 1,67 | 1,79 | 1,90 | 2,02 | 2,14 | 2,26 |      |  |
| 1300                   |      |                        |      |      | 0,37 | 0,43 | 0,50 | 0,56 | 0,62 | 0,68 | 0,74 | 0,81 | 0,87 | 0,93 | 0,99 | 1,05 | 1,12 | 1,18 | 1,24 | 1,30 | 1,36 | 1,36 | 1,36 | 1,49 | 1,61 | 1,74 | 1,86 | 1,98 | 2,11 | 2,23 | 2,36 |      |  |
| 1350                   |      |                        |      |      | 0,39 | 0,45 | 0,52 | 0,58 | 0,65 | 0,71 | 0,77 | 0,84 | 0,90 | 0,97 | 1,03 | 1,10 | 1,16 | 1,23 | 1,29 | 1,35 | 1,42 | 1,42 | 1,42 | 1,55 | 1,68 | 1,81 | 1,94 | 2,06 | 2,19 | 2,32 | 2,45 |      |  |
| 1400                   |      |                        |      |      | 0,40 | 0,47 | 0,54 | 0,60 | 0,67 | 0,74 | 0,80 | 0,87 | 0,94 | 1,01 | 1,07 | 1,14 | 1,21 | 1,27 | 1,34 | 1,41 | 1,47 | 1,47 | 1,47 | 1,61 | 1,74 | 1,88 | 2,01 | 2,14 | 2,28 | 2,41 | 2,55 |      |  |
| 1450                   |      |                        |      |      | 0,42 | 0,49 | 0,56 | 0,63 | 0,70 | 0,76 | 0,83 | 0,90 | 0,97 | 1,04 | 1,11 | 1,18 | 1,25 | 1,32 | 1,39 | 1,44 | 1,53 | 1,53 | 1,67 | 1,81 | 1,95 | 2,09 | 2,22 | 2,36 | 2,50 | 2,64 |      |      |  |
| 1500                   |      |                        |      |      | 0,43 | 0,50 | 0,58 | 0,65 | 0,72 | 0,79 | 0,86 | 0,94 | 1,01 | 1,08 | 1,15 | 1,22 | 1,30 | 1,37 | 1,44 | 1,50 | 1,58 | 1,58 | 1,73 | 1,87 | 2,02 | 2,16 | 2,30 | 2,45 | 2,59 | 2,74 |      |      |  |
| 1550                   |      |                        |      |      | 0,45 | 0,52 | 0,60 | 0,67 | 0,75 | 0,82 | 0,89 | 0,97 | 1,04 | 1,12 | 1,19 | 1,27 | 1,34 | 1,42 | 1,49 | 1,56 | 1,64 | 1,64 | 1,79 | 1,94 | 2,09 | 2,24 | 2,38 | 2,53 | 2,68 | 2,83 |      |      |  |
| 1600                   |      |                        |      |      | 0,46 | 0,54 | 0,62 | 0,69 | 0,77 | 0,85 | 0,92 | 1,00 | 1,08 | 1,16 | 1,23 | 1,31 | 1,39 | 1,46 | 1,54 | 1,54 | 1,69 | 1,69 | 1,85 | 2,00 | 2,16 | 2,31 | 2,46 | 2,62 | 2,77 | 2,93 |      |      |  |
| 1700                   |      |                        |      |      | 0,46 | 0,54 | 0,62 | 0,69 | 0,77 | 0,85 | 0,92 | 1,00 | 1,08 | 1,16 | 1,23 | 1,31 | 1,39 | 1,46 | 1,54 | 1,62 | 1,69 | 1,77 | 1,85 | 1,85 | 2,00 | 2,16 | 2,31 | 2,46 | 2,62 | 2,77 | 2,93 |      |  |
| 1800                   |      |                        |      |      | 0,47 | 0,55 | 0,63 | 0,71 | 0,79 | 0,87 | 0,95 | 1,03 | 1,11 | 1,19 | 1,26 | 1,34 | 1,42 | 1,50 | 1,58 | 1,66 | 1,74 | 1,82 | 1,90 | 1,90 | 2,05 | 2,21 | 2,37 | 2,53 | 2,69 | 2,84 | 3,00 |      |  |
| 1900                   |      |                        |      |      | 0,50 | 0,59 | 0,67 | 0,76 | 0,84 | 0,92 | 1,01 | 1,09 | 1,18 | 1,26 | 1,34 | 1,43 | 1,51 | 1,60 | 1,68 | 1,76 | 1,85 | 1,93 | 2,02 | 2,02 | 2,18 | 2,35 | 2,52 | 2,69 | 2,86 | 3,02 | 3,19 |      |  |
| 2000                   |      |                        |      |      | 0,53 | 0,62 | 0,71 | 0,80 | 0,89 | 0,98 | 1,07 | 1,16 | 1,25 | 1,34 | 1,42 | 1,51 | 1,60 | 1,69 | 1,78 | 1,87 | 1,96 | 2,05 | 2,14 | 2,14 | 2,31 | 2,49 | 2,67 | 2,85 | 3,03 | 3,20 | 3,38 |      |  |

Односекционное исполнение

Кассетное исполнение

Нежелательные размеры

КЛАПЬ-(60,90), канальный, прямоугольного сечения

Крутящий момент привода (не более), вылет лопатки за пределы корпуса.

|                |      | ШИРИНА СЕЧЕНИЯ КЛАПАНА |     |     |     |     |     |     |     |     |     |     |     |     |     |     |     |     |     |      |      |      |      |      |      |      |      |      |      |      |      |      |    |
|----------------|------|------------------------|-----|-----|-----|-----|-----|-----|-----|-----|-----|-----|-----|-----|-----|-----|-----|-----|-----|------|------|------|------|------|------|------|------|------|------|------|------|------|----|
|                |      | 100                    | 150 | 200 | 250 | 300 | 350 | 400 | 450 | 500 | 550 | 600 | 650 | 700 | 750 | 800 | 850 | 900 | 950 | 1000 | 1050 | 1100 | 1150 | 1200 | 1300 | 1400 | 1500 | 1600 | 1700 | 1800 | 1900 | 2000 |    |
| Высота сечения | 100  | 4                      | 4   | 4   | 4   | 4   |     |     |     |     |     |     |     |     |     |     |     |     |     |      |      |      |      |      |      |      |      |      |      |      |      |      |    |
|                | 150  | 4                      | 4   | 4   | 4   | 4   | 4   | 4   |     |     |     |     |     |     |     |     |     |     |     |      |      |      |      |      |      |      |      |      |      |      |      |      |    |
|                | 200  | 4                      | 4   | 4   | 4   | 4   | 4   | 4   | 4   | 4   | 4   | 4   | 4   | 4   | 4   | 9   | 9   | 9   | 9   | 9    | 9    | 9    | 9    | 9    | 9    | 8    |      |      |      |      |      |      |    |
|                | 250  | 4                      | 4   | 4   | 4   | 4   | 4   | 4   | 4   | 4   | 4   | 4   | 4   | 4   | 4   | 9   | 9   | 9   | 9   | 9    | 9    | 9    | 9    | 9    | 9    | 8    |      |      |      |      |      |      |    |
|                | 300  | 4                      | 4   | 4   | 4   | 4   | 4   | 4   | 4   | 4   | 4   | 4   | 4   | 4   | 4   | 9   | 9   | 9   | 9   | 9    | 9    | 9    | 9    | 9    | 9    | 8    | 8    | 8    | 18   | 18   | 18   | 18   | 18 |
|                | 350  |                        | 4   | 4   | 4   | 4   | 4   | 4   | 4   | 4   | 4   | 4   | 4   | 4   | 9   | 9   | 9   | 9   | 9   | 9    | 9    | 9    | 9    | 9    | 9    | 8    | 8    | 18   | 18   | 18   | 18   | 18   | 18 |
|                | 400  |                        | 4   | 4   | 4   | 4   | 4   | 4   | 4   | 4   | 4   | 4   | 4   | 9   | 9   | 9   | 9   | 9   | 9   | 9    | 9    | 9    | 9    | 9    | 9    | 8    | 18   | 18   | 18   | 18   | 18   | 18   | 18 |
|                | 450  |                        |     | 4   | 4   | 4   | 4   | 4   | 4   | 4   | 4   | 4   | 4   | 9   | 9   | 9   | 9   | 9   | 9   | 9    | 9    | 9    | 9    | 9    | 9    | 8    | 18   | 18   | 18   | 18   | 18   | 18   | 18 |
|                | 500  |                        |     | 4   | 4   | 4   | 4   | 4   | 4   | 4   | 4   | 4   | 4   | 9   | 9   | 9   | 9   | 9   | 9   | 9    | 9    | 9    | 9    | 9    | 9    | 8    | 18   | 18   | 18   | 18   | 18   | 18   | 18 |
|                | 550  |                        |     | 4   | 4   | 4   | 4   | 4   | 4   | 4   | 4   | 4   | 4   | 9   | 9   | 9   | 9   | 9   | 9   | 9    | 9    | 9    | 9    | 9    | 9    | 8    | 18   | 18   | 18   | 18   | 18   | 18   | 18 |
|                | 600  |                        |     | 4   | 4   | 4   | 4   | 4   | 4   | 4   | 4   | 4   | 4   | 9   | 9   | 9   | 9   | 9   | 9   | 9    | 9    | 9    | 9    | 9    | 9    | 8    | 18   | 18   | 18   | 18   | 18   | 18   | 18 |
|                | 650  |                        |     | 4   | 4   | 4   | 4   | 4   | 4   | 4   | 4   | 4   | 9   | 9   | 9   | 9   | 9   | 9   | 9   | 9    | 9    | 9    | 9    | 9    | 9    | 18   | 18   | 18   | 18   | 18   | 18   | 18   | 18 |
|                | 700  |                        |     | 4   | 4   | 4   | 4   | 4   | 4   | 4   | 4   | 4   | 9   | 9   | 9   | 9   | 9   | 9   | 9   | 9    | 9    | 9    | 9    | 9    | 9    | 18   | 18   | 18   | 18   | 18   | 18   | 18   | 18 |
|                | 750  |                        |     | 4   | 4   | 4   | 4   | 4   | 4   | 4   | 4   | 4   | 9   | 9   | 9   | 9   | 9   | 9   | 9   | 9    | 9    | 9    | 9    | 9    | 9    | 18   | 18   | 18   | 18   | 18   | 18   | 18   | 18 |
|                | 800  |                        |     | 4   | 4   | 4   | 4   | 4   | 4   | 4   | 4   | 4   | 9   | 9   | 9   | 9   | 9   | 9   | 9   | 9    | 9    | 9    | 9    | 9    | 9    | 18   | 18   | 18   | 18   | 18   | 18   | 18   | 18 |
|                | 850  |                        |     | 9   | 9   | 9   | 9   | 9   | 9   | 9   | 9   | 9   | 9   | 9   | 9   | 9   | 9   | 9   | 9   | 9    | 9    | 15   | 15   | 15   | 15   | 18   | 18   | 18   | 18   | 18   | 18   | 18   | 18 |
|                | 900  |                        |     | 9   | 9   | 9   | 9   | 9   | 9   | 9   | 9   | 9   | 9   | 9   | 9   | 9   | 9   | 9   | 9   | 9    | 9    | 15   | 15   | 15   | 15   | 18   | 18   | 18   | 18   | 18   | 18   | 18   | 18 |
|                | 950  |                        |     | 9   | 9   | 9   | 9   | 9   | 9   | 9   | 9   | 9   | 9   | 9   | 9   | 9   | 9   | 9   | 9   | 9    | 9    | 15   | 15   | 15   | 15   | 18   | 18   | 18   | 18   | 18   | 18   | 18   | 18 |
|                | 1000 |                        |     | 9   | 9   | 9   | 9   | 9   | 9   | 9   | 9   | 9   | 9   | 9   | 9   | 9   | 9   | 9   | 9   | 9    | 9    | 15   | 15   | 15   | 15   | 18   | 18   | 18   | 18   | 18   | 18   | 18   | 18 |
|                | 1050 |                        |     | 9   | 9   | 9   | 9   | 9   | 9   | 9   | 9   | 9   | 9   | 9   | 9   | 9   | 9   | 9   | 9   | 9    | 15   | 15   | 15   | 15   | 15   | 18   | 18   | 18   | 18   | 18   | 18   | 18   | 30 |
| 1100           |      |                        | 9   | 9   | 9   | 9   | 9   | 9   | 9   | 9   | 9   | 9   | 9   | 9   | 9   | 9   | 15  | 15  | 15  | 15   | 15   | 15   | 15   | 15   | 18   | 18   | 18   | 18   | 18   | 30   | 30   | 30   |    |
| 1150           |      |                        | 9   | 9   | 9   | 9   | 9   | 9   | 9   | 9   | 9   | 9   | 9   | 9   | 15  | 15  | 15  | 15  | 15  | 15   | 15   | 15   | 15   | 15   | 18   | 18   | 18   | 30   | 30   | 30   | 30   | 30   |    |
| 1200           |      |                        | 9   | 9   | 9   | 9   | 9   | 9   | 9   | 9   | 9   | 9   | 15  | 15  | 15  | 15  | 15  | 15  | 15  | 15   | 15   | 15   | 15   | 15   | 18   | 30   | 30   | 30   | 30   | 30   | 30   | 30   |    |
| 1250           |      |                        |     |     | 9   | 9   | 9   | 9   | 9   | 9   | 15  | 15  | 15  | 15  | 15  | 15  | 15  | 15  | 15  | 15   | 15   | 15   | 15   | 18   | 30   | 30   | 30   | 30   | 30   | 30   | 30   | 30   |    |
| 1300           |      |                        |     |     | 9   | 9   | 9   | 15  | 15  | 15  | 15  | 15  | 15  | 15  | 15  | 15  | 15  | 15  | 15  | 15   | 15   | 15   | 15   | 30   | 30   | 30   | 30   | 30   | 30   | 30   | 30   | 30   |    |
| 1350           |      |                        |     |     | 9   | 15  | 15  | 15  | 15  | 15  | 15  | 15  | 15  | 15  | 15  | 15  | 15  | 15  | 15  | 15   | 15   | 15   | 15   | 30   | 30   | 30   | 30   | 30   | 30   | 30   | 30   | 30   |    |
| 1400           |      |                        |     |     | 15  | 15  | 15  | 15  | 15  | 15  | 15  | 15  | 15  | 15  | 15  | 15  | 15  | 15  | 15  | 15   | 15   | 15   | 15   | 30   | 30   | 30   | 30   | 30   | 30   | 30   | 30   | 30   |    |
| 1450           |      |                        |     |     | 15  | 15  | 15  | 15  | 15  | 15  | 15  | 15  | 15  | 15  | 15  | 15  | 15  | 15  | 15  | 15   | 15   | 15   | 15   | 30   | 30   | 30   | 30   | 30   | 30   | 30   | 30   | 30   |    |
| 1500           |      |                        |     |     | 15  | 15  | 15  | 15  | 15  | 15  | 15  | 15  | 15  | 15  | 15  | 15  | 15  | 15  | 15  | 15   | 15   | 15   | 15   | 30   | 30   | 30   | 30   | 30   | 30   | 30   | 30   | 30   |    |
| 1550           |      |                        |     |     | 15  | 15  | 15  | 15  | 15  | 15  | 15  | 15  | 15  | 15  | 15  | 15  | 15  | 15  | 15  | 15   | 15   | 15   | 15   | 30   | 30   | 30   | 30   | 30   | 30   | 30   | 30   | 30   |    |
| 1600           |      |                        |     |     | 15  | 15  | 15  | 15  | 15  | 15  | 15  | 15  | 15  | 15  | 15  | 15  | 15  | 15  | 15  | 15   | 15   | 15   | 15   | 30   | 30   | 30   | 30   | 30   | 30   | 30   | 30   | 30   |    |
| 1700           |      |                        |     |     | 8   | 8   | 8   | 8   | 8   | 8   | 18  | 18  | 18  | 18  | 18  | 18  | 18  | 18  | 18  | 18   |      |      |      |      |      |      |      |      |      |      |      |      |    |
| 1800           |      |                        |     |     | 8   | 8   | 8   | 8   | 8   | 8   | 18  | 18  | 18  | 18  | 18  | 18  | 18  | 18  | 18  | 18   |      |      |      |      |      |      |      |      |      |      |      |      |    |
| 1900           |      |                        |     |     | 8   | 8   | 8   | 8   | 8   | 8   | 18  | 18  | 18  | 18  | 18  | 18  | 18  | 18  | 18  | 18   |      |      |      |      |      |      |      |      |      |      |      |      |    |
| 2000           |      |                        |     |     | 8   | 8   | 8   | 8   | 8   | 8   | 18  | 18  | 18  | 18  | 18  | 18  | 18  | 18  | 18  | 18   |      |      |      |      |      |      |      |      |      |      |      |      |    |

Конструкция Тип 1

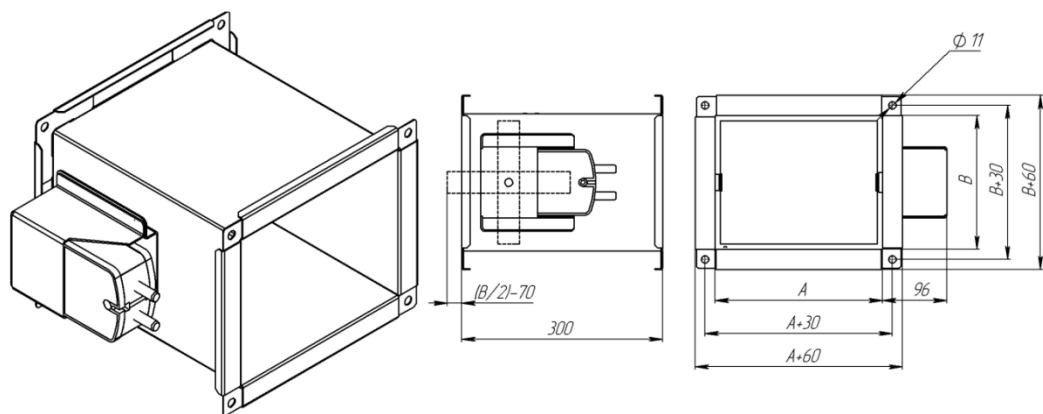
Конструкция Тип 2

Конструкция Тип 3

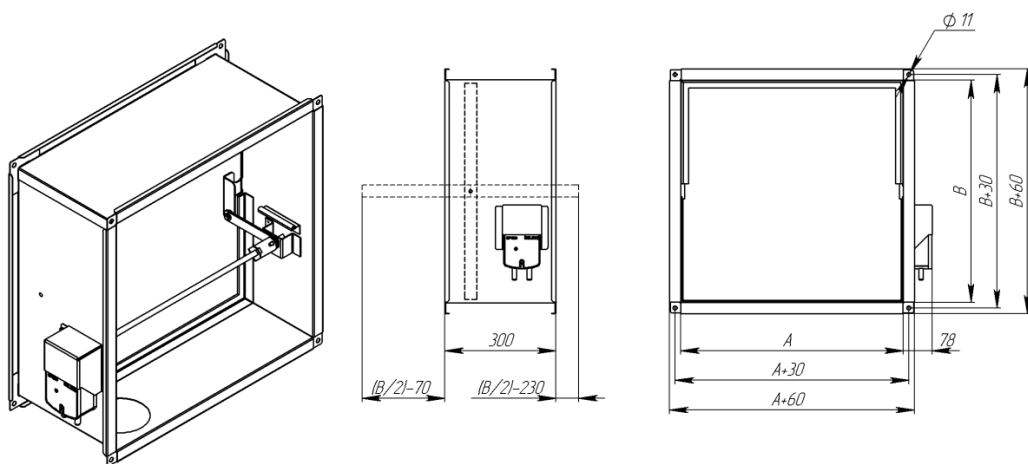
Кассетное исполнение

Нежелательные размеры

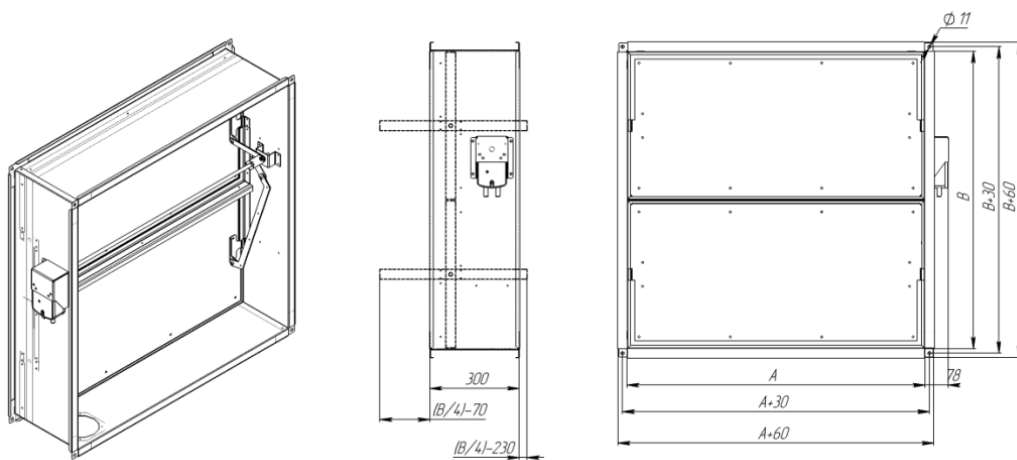
Конструкция ТИП 1



Конструкция ТИП 2

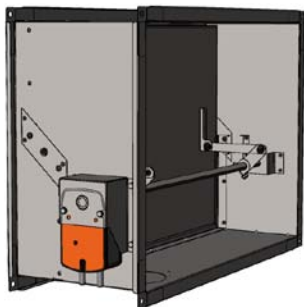


Конструкция ТИП 3







**КЛАПЬ-(120)-Д**

|   |   |
|---|---|
| <b>Конструктивное исполнение</b>  | Канальный                               |
| <b>Сечение</b>  | Прямоугольный                           |
|   | Д - дымовой                             |
| <b>Климатическое исполнение по ГОСТ 15150</b>                           | УХЛЗ                                    |
| <b>Предел огнестойкости</b>   | E120                                    |
| <b>Монтажное положение</b>  | Любое                                   |
| <b>Удельное сопротивление<br/>дымогазопрооницанию, м<sup>3</sup>/кг</b> | От 300х300 до 1300х450 - не менее 3500  |
|   | От 300х500 до 1100х1000 - не менее 8000 |
| <b>Расположение привода</b>   | Снаружи                                 |
| <b>Напряжение питания привода</b>                                       | ~ 24, 220В (50Гц) или =24,220В          |
| <b>Тип исполнительного механизма</b>                                    | Электромеханический, реверсивный        |

**КЛАПЬ-(120)-Д канальный, прямоугольного сечения**

Площадь проходного сечения.

|                        |      | ШИРИНА СЕЧЕНИЯ КЛАПАНА |      |      |      |      |      |      |      |      |      |      |      |      |      |      |      |      |      |      |      |      |      |      |      |      |      |      |      |
|------------------------|------|------------------------|------|------|------|------|------|------|------|------|------|------|------|------|------|------|------|------|------|------|------|------|------|------|------|------|------|------|------|
|                        |      | 300                    | 350  | 400  | 450  | 500  | 550  | 600  | 650  | 700  | 750  | 800  | 850  | 900  | 950  | 1000 | 1050 | 1100 | 1150 | 1200 | 1250 | 1300 | 1400 | 1500 | 1600 | 1700 | 1800 | 1900 | 2000 |
| ВЫСОТА СЕЧЕНИЯ КЛАПАНА | 300  | 0,05                   | 0,06 | 0,07 | 0,08 | 0,09 | 0,11 | 0,12 | 0,13 | 0,14 | 0,15 | 0,16 | 0,18 | 0,19 | 0,20 | 0,21 | 0,22 | 0,23 | 0,24 | 0,26 | 0,27 | 0,28 | 0,26 | 0,28 | 0,30 | 0,33 | 0,35 | 0,37 | 0,40 |
|                        | 350  | 0,06                   | 0,08 | 0,09 | 0,10 | 0,12 | 0,13 | 0,15 | 0,16 | 0,17 | 0,19 | 0,20 | 0,22 | 0,23 | 0,24 | 0,26 | 0,27 | 0,29 | 0,30 | 0,31 | 0,33 | 0,34 | 0,32 | 0,35 | 0,37 | 0,40 | 0,43 | 0,46 | 0,49 |
|                        | 400  | 0,07                   | 0,09 | 0,11 | 0,12 | 0,14 | 0,16 | 0,17 | 0,19 | 0,21 | 0,22 | 0,24 | 0,26 | 0,27 | 0,29 | 0,30 | 0,32 | 0,34 | 0,35 | 0,37 | 0,39 | 0,40 | 0,38 | 0,41 | 0,44 | 0,48 | 0,51 | 0,54 | 0,58 |
|                        | 450  | 0,09                   | 0,11 | 0,12 | 0,14 | 0,16 | 0,18 | 0,20 | 0,22 | 0,24 | 0,26 | 0,28 | 0,30 | 0,31 | 0,33 | 0,35 | 0,37 | 0,39 | 0,41 | 0,43 | 0,45 | 0,47 | 0,44 | 0,48 | 0,51 | 0,55 | 0,59 | 0,63 | 0,67 |
|                        | 500  | 0,09                   | 0,11 | 0,13 | 0,15 | 0,17 | 0,20 | 0,22 | 0,24 | 0,26 | 0,28 | 0,30 | 0,32 | 0,34 | 0,36 | 0,38 | 0,40 | 0,42 | 0,44 | 0,46 | 0,39 | 0,43 | 0,47 | 0,51 | 0,55 | 0,60 | 0,64 | 0,68 | 0,72 |
|                        | 550  | 0,11                   | 0,13 | 0,15 | 0,17 | 0,20 | 0,22 | 0,24 | 0,27 | 0,29 | 0,31 | 0,34 | 0,36 | 0,38 | 0,40 | 0,43 | 0,45 | 0,47 | 0,50 | 0,52 | 0,44 | 0,49 | 0,53 | 0,58 | 0,62 | 0,67 | 0,72 | 0,76 | 0,81 |
|                        | 600  | 0,12                   | 0,14 | 0,17 | 0,19 | 0,22 | 0,25 | 0,27 | 0,30 | 0,32 | 0,35 | 0,37 | 0,40 | 0,42 | 0,45 | 0,47 | 0,50 | 0,53 | 0,55 | 0,58 | 0,49 | 0,54 | 0,59 | 0,64 | 0,69 | 0,75 | 0,80 | 0,85 | 0,90 |
|                        | 650  | 0,13                   | 0,16 | 0,19 | 0,21 | 0,24 | 0,27 | 0,30 | 0,33 | 0,35 | 0,38 | 0,41 | 0,44 | 0,47 | 0,49 | 0,52 | 0,55 | 0,58 | 0,61 | 0,63 | 0,54 | 0,60 | 0,65 | 0,71 | 0,76 | 0,82 | 0,88 | 0,93 | 0,99 |
|                        | 700  | 0,14                   | 0,17 | 0,20 | 0,23 | 0,26 | 0,30 | 0,33 | 0,36 | 0,39 | 0,42 | 0,45 | 0,48 | 0,51 | 0,54 | 0,57 | 0,60 | 0,63 | 0,66 | 0,69 | 0,59 | 0,65 | 0,71 | 0,77 | 0,83 | 0,90 | 0,96 | 1,02 | 1,08 |
|                        | 750  | 0,16                   | 0,19 | 0,22 | 0,25 | 0,29 | 0,32 | 0,35 | 0,39 | 0,42 | 0,45 | 0,49 | 0,52 | 0,55 | 0,58 | 0,62 | 0,65 | 0,68 | 0,72 | 0,75 | 0,64 | 0,71 | 0,77 | 0,84 | 0,90 | 0,97 | 1,04 | 1,10 | 1,17 |
|                        | 800  | 0,17                   | 0,20 | 0,24 | 0,27 | 0,31 | 0,35 | 0,38 | 0,42 | 0,45 | 0,49 | 0,52 | 0,56 | 0,59 | 0,63 | 0,66 | 0,70 | 0,74 | 0,77 | 0,81 | 0,69 | 0,76 | 0,83 | 0,90 | 0,97 | 1,05 | 1,12 | 1,19 | 1,26 |
|                        | 850  | 0,18                   | 0,22 | 0,26 | 0,29 | 0,33 | 0,37 | 0,41 | 0,45 | 0,48 | 0,52 | 0,56 | 0,60 | 0,64 | 0,67 | 0,71 | 0,75 | 0,79 | 0,83 | 0,86 | 0,74 | 0,82 | 0,89 | 0,97 | 1,04 | 1,12 | 1,20 | 1,27 | 1,35 |
|                        | 900  | 0,19                   | 0,23 | 0,27 | 0,31 | 0,35 | 0,40 | 0,44 | 0,48 | 0,52 | 0,56 | 0,60 | 0,64 | 0,68 | 0,72 | 0,76 | 0,80 | 0,84 | 0,88 | 0,92 | 0,79 | 0,87 | 0,95 | 1,03 | 1,11 | 1,20 | 1,28 | 1,36 | 1,44 |
|                        | 950  | 0,20                   | 0,24 | 0,28 | 0,33 | 0,37 | 0,41 | 0,45 | 0,49 | 0,54 | 0,58 | 0,62 | 0,66 | 0,70 | 0,75 | 0,79 | 0,77 | 0,81 | 0,85 | 0,89 | 0,82 | 0,90 | 0,99 | 1,07 | 1,16 | 1,24 | 1,32 | 1,41 | 1,49 |
|                        | 1000 | 0,21                   | 0,26 | 0,30 | 0,35 | 0,39 | 0,43 | 0,48 | 0,52 | 0,57 | 0,61 | 0,66 | 0,70 | 0,75 | 0,79 | 0,84 | 0,82 | 0,86 | 0,69 | 0,78 | 0,87 | 0,96 | 1,05 | 1,14 | 1,23 | 1,31 | 1,40 | 1,49 | 1,58 |
|                        | 1050 | 0,19                   | 0,23 | 0,27 | 0,31 | 0,35 | 0,39 | 0,43 | 0,47 | 0,51 | 0,55 | 0,60 | 0,64 | 0,68 | 0,72 | 0,76 | 0,80 | 0,84 | 0,88 | 0,92 | 0,86 | 0,95 | 1,03 | 1,11 | 1,19 | 1,27 | 1,36 | 1,44 | 1,52 |
|                        | 1100 | 0,21                   | 0,26 | 0,30 | 0,35 | 0,39 | 0,44 | 0,49 | 0,53 | 0,58 | 0,62 | 0,67 | 0,72 | 0,76 | 0,81 | 0,85 | 0,90 | 0,95 | 0,99 | 1,04 | 0,97 | 1,07 | 1,16 | 1,25 | 1,34 | 1,43 | 1,53 | 1,62 | 1,71 |
|                        | 1150 | 0,24                   | 0,29 | 0,34 | 0,39 | 0,44 | 0,49 | 0,54 | 0,59 | 0,64 | 0,69 | 0,75 | 0,80 | 0,85 | 0,90 | 0,95 | 1,00 | 1,05 | 1,10 | 1,15 | 1,08 | 1,19 | 1,29 | 1,39 | 1,49 | 1,59 | 1,70 | 1,80 | 1,90 |
|                        | 1200 | 0,26                   | 0,32 | 0,37 | 0,43 | 0,48 | 0,54 | 0,60 | 0,65 | 0,71 | 0,76 | 0,82 | 0,88 | 0,93 | 0,99 | 1,04 | 1,10 | 1,16 | 1,21 | 1,27 | 1,19 | 1,31 | 1,42 | 1,53 | 1,64 | 1,75 | 1,87 | 1,98 | 2,09 |
|                        | 1250 | 0,29                   | 0,35 | 0,41 | 0,47 | 0,53 | 0,59 | 0,65 | 0,71 | 0,77 | 0,83 | 0,90 | 0,96 | 1,02 | 1,08 | 1,14 | 1,20 | 1,26 | 1,32 | 1,38 | 1,30 | 1,43 | 1,55 | 1,67 | 1,79 | 1,91 | 2,04 | 2,16 | 2,28 |
| 1300                   | 0,31 | 0,38                   | 0,44 | 0,51 | 0,57 | 0,64 | 0,71 | 0,77 | 0,84 | 0,90 | 0,97 | 1,04 | 1,10 | 1,17 | 1,23 | 1,30 | 1,37 | 1,43 | 1,50 | 1,41 | 1,55 | 1,68 | 1,81 | 1,94 | 2,07 | 2,21 | 2,34 | 2,47 |      |
| 1400                   | 0,34 | 0,41                   | 0,48 | 0,55 | 0,62 | 0,69 | 0,76 | 0,83 | 0,90 | 0,97 | 1,05 | 1,12 | 1,19 | 1,26 | 1,33 | 1,40 | 1,47 | 1,54 | 1,61 | 1,52 | 1,67 | 1,81 | 1,95 | 2,09 | 2,23 | 2,38 | 2,52 | 2,66 |      |
| 1500                   | 0,36 | 0,44                   | 0,51 | 0,59 | 0,66 | 0,74 | 0,82 | 0,89 | 0,97 | 1,04 | 1,12 | 1,20 | 1,27 | 1,35 | 1,42 | 1,50 | 1,58 | 1,65 | 1,73 | 1,63 | 1,79 | 1,94 | 2,09 | 2,24 | 2,39 | 2,55 | 2,70 | 2,85 |      |
| 1600                   | 0,39 | 0,47                   | 0,55 | 0,63 | 0,71 | 0,79 | 0,87 | 0,95 | 1,03 | 1,11 | 1,20 | 1,28 | 1,36 | 1,44 | 1,52 | 1,60 | 1,68 | 1,76 | 1,84 | 1,74 | 1,91 | 2,07 | 2,23 | 2,39 | 2,55 | 2,72 | 2,88 | 3,04 |      |
| 1700                   | 0,40 | 0,48                   | 0,57 | 0,65 | 0,74 | 0,82 | 0,90 | 0,99 | 1,07 | 1,16 | 1,24 | 1,32 | 1,41 | 1,49 | 1,58 | 1,54 | 1,62 | 1,70 | 1,78 | 1,81 | 1,97 | 2,14 | 2,31 | 2,48 | 2,65 | 2,81 | 2,98 | 3,15 |      |
| 1800                   | 0,42 | 0,51                   | 0,60 | 0,69 | 0,78 | 0,87 | 0,96 | 1,05 | 1,14 | 1,23 | 1,31 | 1,40 | 1,49 | 1,58 | 1,67 | 1,63 | 1,72 | 1,38 | 1,56 | 1,92 | 2,09 | 2,27 | 2,45 | 2,63 | 2,81 | 2,98 | 3,16 | 3,34 |      |
| 1900                   | 0,37 | 0,45                   | 0,54 | 0,62 | 0,70 | 0,78 | 0,86 | 0,95 | 1,03 | 1,11 | 1,19 | 1,27 | 1,36 | 1,44 | 1,52 | 1,60 | 1,68 | 1,77 | 1,85 | 1,73 | 1,89 | 2,06 | 2,22 | 2,38 | 2,55 | 2,71 | 2,88 | 3,04 |      |
| 2000                   | 0,42 | 0,51                   | 0,61 | 0,70 | 0,79 | 0,88 | 0,97 | 1,07 | 1,16 | 1,25 | 1,34 | 1,43 | 1,53 | 1,62 | 1,71 | 1,80 | 1,89 | 1,99 | 2,08 | 1,95 | 2,13 | 2,32 | 2,50 | 2,68 | 2,87 | 3,05 | 3,24 | 3,42 |      |

Односекционное исполнение

Кассетное исполнение

**КЛАПЬ-(120)-Д, каналный, прямоугольного сечения**

Крутящий момент привода (не более), вылет лопатки за пределы корпуса.

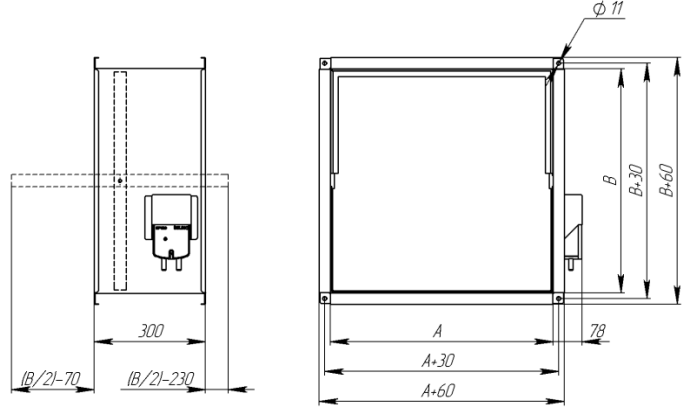
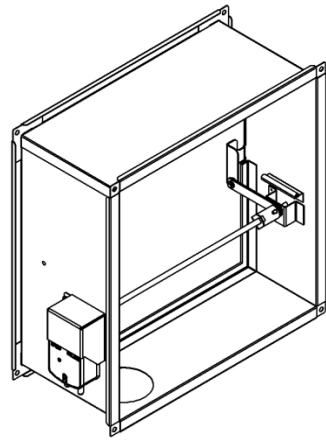
|                        |      | ШИРИНА СЕЧЕНИЯ КЛАПАНА |     |     |     |     |     |     |     |     |     |     |     |     |     |      |      |      |      |      |      |      |      |      |      |      |      |      |      |    |
|------------------------|------|------------------------|-----|-----|-----|-----|-----|-----|-----|-----|-----|-----|-----|-----|-----|------|------|------|------|------|------|------|------|------|------|------|------|------|------|----|
|                        |      | 300                    | 350 | 400 | 450 | 500 | 550 | 600 | 650 | 700 | 750 | 800 | 850 | 900 | 950 | 1000 | 1050 | 1100 | 1150 | 1200 | 1250 | 1300 | 1400 | 1500 | 1600 | 1700 | 1800 | 1900 | 2000 |    |
| ВЫСОТА СЕЧЕНИЯ КЛАПАНА | 300  | 10                     | 10  | 10  | 10  | 10  | 10  | 10  | 10  | 10  | 10  | 10  | 10  | 10  | 10  | 10   | 10   | 10   | 10   | 10   | 10   | 10   | 20   | 20   | 20   | 20   | 20   | 20   | 20   |    |
|                        | 350  | 10                     | 10  | 10  | 10  | 10  | 10  | 10  | 10  | 10  | 10  | 10  | 10  | 10  | 10  | 10   | 10   | 10   | 10   | 10   | 10   | 10   | 10   | 20   | 20   | 20   | 20   | 20   | 20   | 20 |
|                        | 400  | 10                     | 10  | 10  | 10  | 10  | 10  | 10  | 10  | 10  | 10  | 10  | 10  | 10  | 10  | 10   | 10   | 10   | 10   | 10   | 10   | 10   | 10   | 20   | 20   | 20   | 20   | 20   | 20   | 20 |
|                        | 450  | 10                     | 10  | 10  | 10  | 10  | 10  | 10  | 10  | 10  | 10  | 10  | 10  | 10  | 10  | 10   | 10   | 10   | 10   | 10   | 10   | 10   | 10   | 20   | 20   | 20   | 20   | 20   | 20   | 20 |
|                        | 500  | 10                     | 10  | 10  | 10  | 10  | 10  | 10  | 10  | 10  | 10  | 10  | 10  | 10  | 10  | 10   | 10   | 10   | 10   | 10   | 10   | 10   | 20   | 20   | 20   | 20   | 20   | 20   | 20   | 20 |
|                        | 550  | 10                     | 10  | 10  | 10  | 10  | 10  | 10  | 10  | 10  | 10  | 10  | 10  | 10  | 10  | 10   | 10   | 10   | 10   | 10   | 10   | 10   | 20   | 20   | 20   | 20   | 20   | 20   | 20   | 20 |
|                        | 600  | 10                     | 10  | 10  | 10  | 10  | 10  | 10  | 10  | 10  | 10  | 10  | 10  | 10  | 10  | 10   | 10   | 10   | 10   | 10   | 10   | 10   | 20   | 20   | 20   | 20   | 20   | 20   | 20   | 20 |
|                        | 650  | 10                     | 10  | 10  | 10  | 10  | 10  | 10  | 10  | 10  | 10  | 10  | 10  | 10  | 10  | 10   | 10   | 10   | 10   | 10   | 10   | 10   | 20   | 20   | 20   | 20   | 20   | 20   | 20   | 20 |
|                        | 700  | 10                     | 10  | 10  | 10  | 10  | 10  | 10  | 10  | 10  | 10  | 10  | 10  | 10  | 10  | 10   | 10   | 10   | 10   | 10   | 10   | 10   | 20   | 20   | 20   | 20   | 20   | 20   | 20   | 20 |
|                        | 750  | 10                     | 10  | 10  | 10  | 10  | 10  | 10  | 10  | 10  | 10  | 10  | 10  | 10  | 10  | 10   | 10   | 10   | 10   | 10   | 10   | 10   | 20   | 20   | 20   | 20   | 20   | 20   | 20   | 20 |
|                        | 800  | 10                     | 10  | 10  | 10  | 10  | 10  | 10  | 10  | 10  | 10  | 10  | 10  | 10  | 10  | 10   | 10   | 10   | 10   | 10   | 10   | 10   | 20   | 20   | 20   | 20   | 20   | 20   | 20   | 20 |
|                        | 850  | 10                     | 10  | 10  | 10  | 10  | 10  | 10  | 10  | 10  | 10  | 10  | 10  | 10  | 10  | 10   | 10   | 10   | 10   | 10   | 10   | 10   | 20   | 20   | 20   | 20   | 20   | 20   | 20   | 20 |
|                        | 900  | 10                     | 10  | 10  | 10  | 10  | 10  | 10  | 10  | 10  | 10  | 10  | 10  | 10  | 10  | 10   | 10   | 10   | 10   | 10   | 10   | 10   | 20   | 20   | 20   | 20   | 20   | 20   | 20   | 20 |
|                        | 950  | 10                     | 10  | 10  | 10  | 10  | 10  | 10  | 10  | 10  | 10  | 10  | 10  | 10  | 10  | 10   | 10   | 10   | 10   | 10   | 10   | 10   | 20   | 20   | 20   | 20   | 20   | 20   | 20   | 20 |
|                        | 1000 | 10                     | 10  | 10  | 10  | 10  | 10  | 10  | 10  | 10  | 10  | 10  | 10  | 10  | 10  | 10   | 10   | 10   | 20   | 20   | 20   | 20   | 20   | 20   | 20   | 20   | 20   | 20   | 20   | 20 |
|                        | 1050 | 20                     | 20  | 20  | 20  | 20  | 20  | 20  | 20  | 20  | 20  | 20  | 20  | 20  | 20  | 20   | 20   | 20   | 20   | 20   | 20   | 20   |      |      |      |      |      |      |      |    |
|                        | 1100 | 20                     | 20  | 20  | 20  | 20  | 20  | 20  | 20  | 20  | 20  | 20  | 20  | 20  | 20  | 20   | 20   | 20   | 20   | 20   | 20   | 20   |      |      |      |      |      |      |      |    |
|                        | 1150 | 20                     | 20  | 20  | 20  | 20  | 20  | 20  | 20  | 20  | 20  | 20  | 20  | 20  | 20  | 20   | 20   | 20   | 20   | 20   | 20   | 20   |      |      |      |      |      |      |      |    |
|                        | 1200 | 20                     | 20  | 20  | 20  | 20  | 20  | 20  | 20  | 20  | 20  | 20  | 20  | 20  | 20  | 20   | 20   | 20   | 20   | 20   | 20   | 20   |      |      |      |      |      |      |      |    |
|                        | 1250 | 20                     | 20  | 20  | 20  | 20  | 20  | 20  | 20  | 20  | 20  | 20  | 20  | 20  | 20  | 20   | 20   | 20   | 20   | 20   | 20   | 20   |      |      |      |      |      |      |      |    |
| 1300                   | 20   | 20                     | 20  | 20  | 20  | 20  | 20  | 20  | 20  | 20  | 20  | 20  | 20  | 20  | 20  | 20   | 20   | 20   | 20   | 20   | 20   |      |      |      |      |      |      |      |      |    |
| 1400                   | 20   | 20                     | 20  | 20  | 20  | 20  | 20  | 20  | 20  | 20  | 20  | 20  | 20  | 20  | 20  | 20   | 20   | 20   | 20   | 20   | 20   |      |      |      |      |      |      |      |      |    |
| 1500                   | 20   | 20                     | 20  | 20  | 20  | 20  | 20  | 20  | 20  | 20  | 20  | 20  | 20  | 20  | 20  | 20   | 20   | 20   | 20   | 20   | 20   |      |      |      |      |      |      |      |      |    |
| 1600                   | 20   | 20                     | 20  | 20  | 20  | 20  | 20  | 20  | 20  | 20  | 20  | 20  | 20  | 20  | 20  | 20   | 20   | 20   | 20   | 20   | 20   |      |      |      |      |      |      |      |      |    |
| 1700                   | 20   | 20                     | 20  | 20  | 20  | 20  | 20  | 20  | 20  | 20  | 20  | 20  | 20  | 20  | 20  | 20   | 20   | 20   | 20   | 20   | 20   |      |      |      |      |      |      |      |      |    |
| 1800                   | 20   | 20                     | 20  | 20  | 20  | 20  | 20  | 20  | 20  | 20  | 20  | 20  | 20  | 20  | 20  | 20   | 20   | 20   | 20   | 20   | 20   |      |      |      |      |      |      |      |      |    |
| 1900                   | 20   | 20                     | 20  | 20  | 20  | 20  | 20  | 20  | 20  | 20  | 20  | 20  | 20  | 20  | 20  | 20   | 20   | 20   | 20   | 20   | 20   |      |      |      |      |      |      |      |      |    |
| 2000                   | 20   | 20                     | 20  | 20  | 20  | 20  | 20  | 20  | 20  | 20  | 20  | 20  | 20  | 20  | 20  | 20   | 20   | 20   | 20   | 20   | 20   |      |      |      |      |      |      |      |      |    |

Конструкция Тип 1

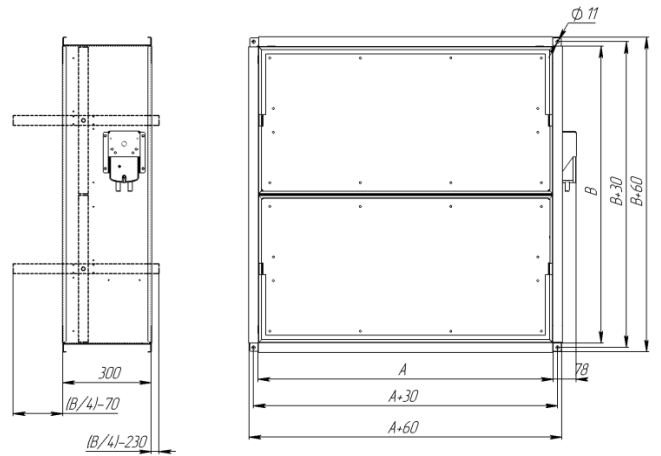
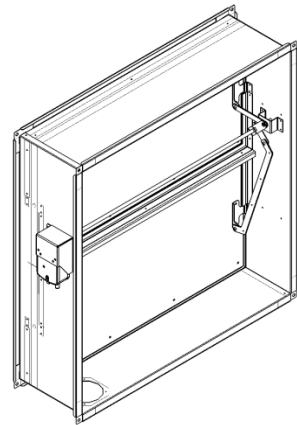
Конструкция Тип 2

Кассетное исполнение

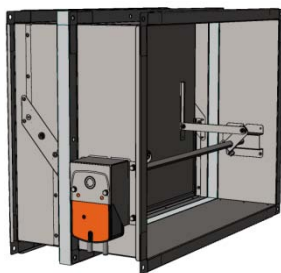
**Конструкция ТИП 1**



**Конструкция ТИП 2**





**КЛАПЬ-(120)-НЗ**

|   |   |
|---|---|
| <b>Конструктивное исполнение</b>                                    | Канальный                               |
| <b>Сечение</b>  | Прямоугольный                           |
|   | НЗ - нормально закрытый                 |
| <b>Климатическое исполнение по ГОСТ 15150</b>                       | УХЛЗ                                    |
| <b>Предел огнестойкости</b>   | EI120                                   |
| <b>Удельное сопротивление дымогазопрооницанию, м<sup>3</sup>/кг</b> | От 200x200 до 1200x500 - не менее 2700  |
|   | От 200x550 до 1200x900 - не менее 6700  |
|   | От 200x950 до 1200x1200 - не менее 9500 |
| <b>Монтажное положение</b>  | Любое                                   |
| <b>Расположение привода</b>   | Снаружи                                 |
| <b>Напряжение питания привода</b>                                   | ~ 24, 220В (50Гц) или =24,220В          |
| <b>Тип исполнительного механизма</b>                                | Электромеханический, реверсивный        |

**КЛАПЬ-(120)-НЗ канальный, прямоугольного сечения**

**Площадь проходного сечения.**

|                        |      | ШИРИНА СЕЧЕНИЯ КЛАПАНА |      |      |      |      |      |      |      |      |      |      |      |      |      |      |      |      |      |      |      |      |      |      |      |      |      |      |      |      |      |      |  |  |  |  |
|------------------------|------|------------------------|------|------|------|------|------|------|------|------|------|------|------|------|------|------|------|------|------|------|------|------|------|------|------|------|------|------|------|------|------|------|--|--|--|--|
|                        |      | 100                    | 150  | 200  | 250  | 300  | 350  | 400  | 450  | 500  | 550  | 600  | 650  | 700  | 750  | 800  | 850  | 900  | 950  | 1000 | 1050 | 1100 | 1150 | 1200 | 1300 | 1400 | 1500 | 1600 | 1700 | 1800 | 1900 | 2000 |  |  |  |  |
| ВЫСОТА СЕЧЕНИЯ КЛАПАНА | 100  |                        |      |      |      |      |      |      |      |      |      |      |      |      |      |      |      |      |      |      |      |      |      |      |      |      |      |      |      |      |      |      |  |  |  |  |
|                        | 150  |                        |      |      |      |      |      |      |      |      |      |      |      |      |      |      |      |      |      |      |      |      |      |      |      |      |      |      |      |      |      |      |  |  |  |  |
|                        | 200  |                        |      | 0,03 | 0,04 | 0,05 | 0,06 | 0,07 | 0,08 | 0,09 | 0,09 | 0,10 | 0,11 | 0,12 | 0,13 | 0,14 | 0,14 | 0,15 | 0,16 | 0,17 | 0,18 | 0,19 | 0,20 | 0,20 | 0,20 |      |      |      |      |      |      |      |  |  |  |  |
|                        | 250  |                        |      | 0,04 | 0,06 | 0,07 | 0,08 | 0,09 | 0,10 | 0,11 | 0,12 | 0,13 | 0,14 | 0,15 | 0,17 | 0,18 | 0,19 | 0,20 | 0,21 | 0,22 | 0,23 | 0,24 | 0,25 | 0,26 | 0,26 |      |      |      |      |      |      |      |  |  |  |  |
|                        | 300  |                        |      | 0,05 | 0,07 | 0,08 | 0,09 | 0,11 | 0,12 | 0,14 | 0,15 | 0,16 | 0,18 | 0,19 | 0,20 | 0,22 | 0,23 | 0,24 | 0,26 | 0,27 | 0,28 | 0,30 | 0,31 | 0,32 | 0,32 | 0,35 | 0,38 | 0,41 | 0,43 | 0,46 | 0,49 | 0,51 |  |  |  |  |
|                        | 350  |                        |      | 0,06 | 0,08 | 0,10 | 0,11 | 0,13 | 0,14 | 0,16 | 0,18 | 0,19 | 0,21 | 0,22 | 0,24 | 0,26 | 0,27 | 0,29 | 0,30 | 0,32 | 0,34 | 0,35 | 0,37 | 0,38 | 0,38 | 0,42 | 0,45 | 0,48 | 0,51 | 0,54 | 0,58 | 0,61 |  |  |  |  |
|                        | 400  |                        |      | 0,07 | 0,09 | 0,11 | 0,13 | 0,15 | 0,17 | 0,19 | 0,20 | 0,22 | 0,24 | 0,26 | 0,28 | 0,30 | 0,31 | 0,33 | 0,35 | 0,37 | 0,39 | 0,41 | 0,43 | 0,44 | 0,44 | 0,48 | 0,52 | 0,56 | 0,59 | 0,63 | 0,67 | 0,70 |  |  |  |  |
|                        | 450  |                        |      | 0,08 | 0,11 | 0,13 | 0,15 | 0,17 | 0,19 | 0,21 | 0,23 | 0,25 | 0,27 | 0,29 | 0,32 | 0,34 | 0,36 | 0,38 | 0,40 | 0,42 | 0,44 | 0,46 | 0,48 | 0,50 | 0,50 | 0,55 | 0,59 | 0,63 | 0,67 | 0,71 | 0,76 | 0,80 |  |  |  |  |
|                        | 500  |                        |      | 0,09 | 0,12 | 0,14 | 0,16 | 0,19 | 0,21 | 0,24 | 0,26 | 0,28 | 0,31 | 0,33 | 0,35 | 0,38 | 0,40 | 0,42 | 0,45 | 0,47 | 0,49 | 0,52 | 0,54 | 0,56 | 0,56 | 0,61 | 0,66 | 0,71 | 0,75 | 0,80 | 0,85 | 0,89 |  |  |  |  |
|                        | 550  |                        |      | 0,10 | 0,13 | 0,16 | 0,18 | 0,21 | 0,23 | 0,26 | 0,29 | 0,31 | 0,34 | 0,36 | 0,39 | 0,42 | 0,44 | 0,47 | 0,49 | 0,52 | 0,55 | 0,57 | 0,60 | 0,62 | 0,62 | 0,68 | 0,73 | 0,78 | 0,83 | 0,88 | 0,94 | 0,99 |  |  |  |  |
|                        | 600  |                        |      | 0,11 | 0,14 | 0,17 | 0,20 | 0,23 | 0,26 | 0,29 | 0,31 | 0,34 | 0,37 | 0,40 | 0,43 | 0,46 | 0,48 | 0,51 | 0,54 | 0,57 | 0,60 | 0,63 | 0,66 | 0,68 | 0,68 | 0,74 | 0,80 | 0,86 | 0,91 | 0,97 | 1,03 | 1,08 |  |  |  |  |
|                        | 650  |                        |      | 0,12 | 0,16 | 0,19 | 0,22 | 0,25 | 0,28 | 0,31 | 0,34 | 0,37 | 0,40 | 0,43 | 0,47 | 0,50 | 0,53 | 0,56 | 0,59 | 0,62 | 0,65 | 0,68 | 0,71 | 0,74 | 0,74 | 0,81 | 0,87 | 0,93 | 0,99 | 1,05 | 1,12 | 1,18 |  |  |  |  |
|                        | 700  |                        |      | 0,13 | 0,17 | 0,20 | 0,23 | 0,27 | 0,30 | 0,34 | 0,37 | 0,40 | 0,44 | 0,47 | 0,50 | 0,54 | 0,57 | 0,60 | 0,64 | 0,67 | 0,70 | 0,74 | 0,77 | 0,80 | 0,80 | 0,87 | 0,94 | 1,01 | 1,07 | 1,14 | 1,21 | 1,27 |  |  |  |  |
|                        | 750  |                        |      | 0,14 | 0,18 | 0,22 | 0,25 | 0,29 | 0,32 | 0,36 | 0,40 | 0,43 | 0,47 | 0,50 | 0,54 | 0,58 | 0,61 | 0,65 | 0,68 | 0,72 | 0,76 | 0,79 | 0,83 | 0,86 | 0,86 | 0,94 | 1,01 | 1,08 | 1,15 | 1,22 | 1,30 | 1,37 |  |  |  |  |
|                        | 800  |                        |      | 0,15 | 0,19 | 0,23 | 0,27 | 0,31 | 0,35 | 0,39 | 0,42 | 0,46 | 0,50 | 0,54 | 0,58 | 0,62 | 0,65 | 0,69 | 0,73 | 0,77 | 0,81 | 0,85 | 0,89 | 0,92 | 0,92 | 1,00 | 1,08 | 1,16 | 1,23 | 1,31 | 1,39 | 1,46 |  |  |  |  |
|                        | 850  |                        |      | 0,16 | 0,20 | 0,24 | 0,28 | 0,32 | 0,36 | 0,40 | 0,43 | 0,47 | 0,51 | 0,55 | 0,59 | 0,63 | 0,67 | 0,71 | 0,75 | 0,79 | 0,83 | 0,87 | 0,91 | 0,95 | 0,95 | 1,03 | 1,11 | 1,19 | 1,26 | 1,34 | 1,42 | 1,50 |  |  |  |  |
|                        | 900  |                        |      | 0,17 | 0,21 | 0,25 | 0,29 | 0,34 | 0,38 | 0,42 | 0,46 | 0,50 | 0,55 | 0,59 | 0,63 | 0,67 | 0,71 | 0,76 | 0,80 | 0,84 | 0,88 | 0,92 | 0,97 | 1,01 | 1,01 | 1,09 | 1,18 | 1,26 | 1,34 | 1,43 | 1,51 | 1,60 |  |  |  |  |
|                        | 950  |                        |      | 0,18 | 0,22 | 0,27 | 0,31 | 0,36 | 0,40 | 0,45 | 0,49 | 0,53 | 0,58 | 0,62 | 0,67 | 0,71 | 0,76 | 0,80 | 0,85 | 0,89 | 0,93 | 0,98 | 1,02 | 1,07 | 1,07 | 1,16 | 1,25 | 1,34 | 1,42 | 1,51 | 1,60 | 1,69 |  |  |  |  |
|                        | 1000 |                        |      | 0,19 | 0,24 | 0,28 | 0,33 | 0,38 | 0,42 | 0,47 | 0,52 | 0,56 | 0,61 | 0,66 | 0,71 | 0,75 | 0,80 | 0,85 | 0,89 | 0,94 | 0,99 | 1,03 | 1,08 | 1,13 | 1,13 | 1,22 | 1,32 | 1,41 | 1,50 | 1,60 | 1,69 | 1,79 |  |  |  |  |
|                        | 1050 |                        |      | 0,20 | 0,25 | 0,30 | 0,35 | 0,40 | 0,45 | 0,50 | 0,54 | 0,59 | 0,64 | 0,69 | 0,74 | 0,79 | 0,84 | 0,89 | 0,94 | 0,99 | 1,04 | 1,09 | 1,14 | 1,19 | 1,19 | 1,29 | 1,39 | 1,49 | 1,58 | 1,68 | 1,78 | 1,88 |  |  |  |  |
| 1100                   |      |                        | 0,21 | 0,26 | 0,31 | 0,36 | 0,42 | 0,47 | 0,52 | 0,57 | 0,62 | 0,68 | 0,73 | 0,78 | 0,83 | 0,88 | 0,94 | 0,99 | 1,04 | 1,09 | 1,14 | 1,20 | 1,25 | 1,25 | 1,35 | 1,46 | 1,56 | 1,66 | 1,77 | 1,87 | 1,98 |      |  |  |  |  |
| 1150                   |      |                        | 0,22 | 0,27 | 0,33 | 0,38 | 0,44 | 0,49 | 0,55 | 0,60 | 0,65 | 0,71 | 0,76 | 0,82 | 0,87 | 0,93 | 0,98 | 1,04 | 1,09 | 1,14 | 1,20 | 1,25 | 1,31 | 1,31 | 1,42 | 1,53 | 1,64 | 1,74 | 1,85 | 1,96 | 2,07 |      |  |  |  |  |
| 1200                   |      |                        | 0,23 | 0,29 | 0,34 | 0,40 | 0,46 | 0,51 | 0,57 | 0,63 | 0,68 | 0,74 | 0,80 | 0,86 | 0,91 | 0,97 | 1,03 | 1,08 | 1,14 | 1,20 | 1,25 | 1,31 | 1,37 | 1,37 | 1,48 | 1,60 | 1,71 | 1,82 | 1,94 | 2,05 | 2,17 |      |  |  |  |  |
| 1250                   |      |                        |      |      | 0,36 | 0,42 | 0,48 | 0,54 | 0,60 | 0,65 | 0,71 | 0,77 | 0,83 | 0,89 | 0,95 | 1,01 | 1,07 | 1,13 | 1,19 | 1,25 | 1,31 | 1,31 | 1,31 | 1,43 | 1,55 | 1,67 | 1,79 | 1,90 | 2,02 | 2,14 | 2,26 |      |  |  |  |  |
| 1300                   |      |                        |      |      | 0,37 | 0,43 | 0,50 | 0,56 | 0,62 | 0,68 | 0,74 | 0,81 | 0,87 | 0,93 | 0,99 | 1,05 | 1,12 | 1,18 | 1,24 | 1,30 | 1,36 | 1,36 | 1,36 | 1,49 | 1,61 | 1,74 | 1,86 | 1,98 | 2,11 | 2,23 | 2,36 |      |  |  |  |  |
| 1350                   |      |                        |      |      | 0,39 | 0,45 | 0,52 | 0,58 | 0,65 | 0,71 | 0,77 | 0,84 | 0,90 | 0,97 | 1,03 | 1,10 | 1,16 | 1,23 | 1,29 | 1,35 | 1,42 | 1,42 | 1,42 | 1,55 | 1,68 | 1,81 | 1,94 | 2,06 | 2,19 | 2,32 | 2,45 |      |  |  |  |  |
| 1400                   |      |                        |      |      | 0,40 | 0,47 | 0,54 | 0,60 | 0,67 | 0,74 | 0,80 | 0,87 | 0,94 | 1,01 | 1,07 | 1,14 | 1,21 | 1,27 | 1,34 | 1,41 | 1,47 | 1,47 | 1,47 | 1,61 | 1,74 | 1,88 | 2,01 | 2,14 | 2,28 | 2,41 | 2,55 |      |  |  |  |  |
| 1450                   |      |                        |      |      | 0,42 | 0,49 | 0,56 | 0,63 | 0,70 | 0,76 | 0,83 | 0,90 | 0,97 | 1,04 | 1,11 | 1,18 | 1,25 | 1,32 | 1,39 | 1,45 | 1,53 | 1,53 | 1,67 | 1,81 | 1,95 | 2,09 | 2,22 | 2,36 | 2,50 | 2,64 |      |      |  |  |  |  |
| 1500                   |      |                        |      |      | 0,43 | 0,50 | 0,58 | 0,65 | 0,72 | 0,79 | 0,86 | 0,94 | 1,01 | 1,08 | 1,15 | 1,22 | 1,30 | 1,37 | 1,44 | 1,50 | 1,58 | 1,58 | 1,73 | 1,87 | 2,02 | 2,16 | 2,30 | 2,45 | 2,59 | 2,74 |      |      |  |  |  |  |
| 1550                   |      |                        |      |      | 0,45 | 0,52 | 0,60 | 0,67 | 0,75 | 0,82 | 0,89 | 0,97 | 1,04 | 1,12 | 1,19 | 1,27 | 1,34 | 1,42 | 1,49 | 1,56 | 1,64 | 1,64 | 1,79 | 1,94 | 2,09 | 2,24 | 2,38 | 2,53 | 2,68 | 2,83 |      |      |  |  |  |  |
| 1600                   |      |                        |      |      | 0,46 | 0,54 | 0,62 | 0,69 | 0,77 | 0,85 | 0,92 | 1,00 | 1,08 | 1,16 | 1,23 | 1,31 | 1,39 | 1,46 | 1,54 | 1,62 | 1,69 | 1,69 | 1,85 | 2,00 | 2,16 | 2,31 | 2,46 | 2,62 | 2,77 | 2,93 |      |      |  |  |  |  |
| 1700                   |      |                        |      |      | 0,46 | 0,54 | 0,62 | 0,69 | 0,77 | 0,85 | 0,92 | 1,00 | 1,08 | 1,16 | 1,23 | 1,31 | 1,39 | 1,46 | 1,54 | 1,62 | 1,69 | 1,77 | 1,85 | 1,85 | 2,00 | 2,16 | 2,31 | 2,46 | 2,62 | 2,77 | 2,93 |      |  |  |  |  |
| 1800                   |      |                        |      |      | 0,47 | 0,55 | 0,63 | 0,71 | 0,79 | 0,87 | 0,95 | 1,03 | 1,11 | 1,19 | 1,26 | 1,34 | 1,42 | 1,50 | 1,58 | 1,66 | 1,74 | 1,82 | 1,90 | 1,90 | 2,05 | 2,21 | 2,37 | 2,53 | 2,69 | 2,84 | 3,00 |      |  |  |  |  |
| 1900                   |      |                        |      |      | 0,50 | 0,59 | 0,67 | 0,76 | 0,84 | 0,92 | 1,01 | 1,09 | 1,18 | 1,26 | 1,34 | 1,43 | 1,51 | 1,60 | 1,68 | 1,76 | 1,85 | 1,93 | 2,02 | 2,02 | 2,18 | 2,35 | 2,52 | 2,69 | 2,86 | 3,02 | 3,19 |      |  |  |  |  |
| 2000                   |      |                        |      |      | 0,53 | 0,62 | 0,71 | 0,80 | 0,89 | 0,98 | 1,07 | 1,16 | 1,25 | 1,34 | 1,42 | 1,51 | 1,60 | 1,69 | 1,78 | 1,87 | 1,96 | 2,05 | 2,14 | 2,14 | 2,31 | 2,49 | 2,67 | 2,85 | 3,03 | 3,20 | 3,38 |      |  |  |  |  |

Односекционное исполнение

Кассетное исполнение

Нежелательные размеры



**КЛАПЬ-(120)-НЗ, каналный, прямоугольного сечения**

**Крутящий момент привода (не более), вылет лопатки за пределы корпуса.**

|                |      | ШИРИНА СЕЧЕНИЯ КЛАПАНА |     |     |     |     |     |     |     |     |     |     |     |     |     |     |     |     |     |      |      |      |      |      |      |      |      |      |      |      |      |      |    |    |    |    |
|----------------|------|------------------------|-----|-----|-----|-----|-----|-----|-----|-----|-----|-----|-----|-----|-----|-----|-----|-----|-----|------|------|------|------|------|------|------|------|------|------|------|------|------|----|----|----|----|
|                |      | 100                    | 150 | 200 | 250 | 300 | 350 | 400 | 450 | 500 | 550 | 600 | 650 | 700 | 750 | 800 | 850 | 900 | 950 | 1000 | 1050 | 1100 | 1150 | 1200 | 1300 | 1400 | 1500 | 1600 | 1700 | 1800 | 1900 | 2000 |    |    |    |    |
| Высота сечения | 100  |                        |     |     |     |     |     |     |     |     |     |     |     |     |     |     |     |     |     |      |      |      |      |      |      |      |      |      |      |      |      |      |    |    |    |    |
|                | 150  |                        |     |     |     |     |     |     |     |     |     |     |     |     |     |     |     |     |     |      |      |      |      |      |      |      |      |      |      |      |      |      |    |    |    |    |
|                | 200  |                        |     | 4   | 4   | 4   | 4   | 4   | 4   | 4   | 4   | 4   | 4   | 4   | 4   | 9   | 9   | 9   | 9   | 9    | 9    | 9    | 9    | 9    | 9    | 8    |      |      |      |      |      |      |    |    |    |    |
|                | 250  |                        |     | 4   | 4   | 4   | 4   | 4   | 4   | 4   | 4   | 4   | 4   | 4   | 4   | 9   | 9   | 9   | 9   | 9    | 9    | 9    | 9    | 9    | 9    | 8    |      |      |      |      |      |      |    |    |    |    |
|                | 300  |                        |     | 4   | 4   | 4   | 4   | 4   | 4   | 4   | 4   | 4   | 4   | 4   | 9   | 9   | 9   | 9   | 9   | 9    | 9    | 9    | 9    | 9    | 9    | 8    | 8    | 18   | 18   | 18   | 18   | 18   | 18 | 18 | 18 |    |
|                | 350  |                        |     | 4   | 4   | 4   | 4   | 4   | 4   | 4   | 4   | 4   | 4   | 9   | 9   | 9   | 9   | 9   | 9   | 9    | 9    | 9    | 9    | 9    | 9    | 8    | 18   | 18   | 18   | 18   | 18   | 18   | 18 | 18 | 18 |    |
|                | 400  |                        |     | 4   | 4   | 4   | 4   | 4   | 4   | 4   | 4   | 4   | 9   | 9   | 9   | 9   | 9   | 9   | 9   | 9    | 9    | 9    | 9    | 9    | 18   | 18   | 18   | 18   | 18   | 18   | 18   | 18   | 18 | 18 | 18 |    |
|                | 450  |                        |     | 4   | 4   | 4   | 4   | 4   | 4   | 4   | 4   | 4   | 9   | 9   | 9   | 9   | 9   | 9   | 9   | 9    | 9    | 9    | 9    | 9    | 18   | 18   | 18   | 18   | 18   | 18   | 18   | 18   | 18 | 18 | 18 |    |
|                | 500  |                        |     | 4   | 4   | 4   | 4   | 4   | 4   | 4   | 4   | 4   | 9   | 9   | 9   | 9   | 9   | 9   | 9   | 9    | 9    | 9    | 9    | 9    | 18   | 18   | 18   | 18   | 18   | 18   | 18   | 18   | 18 | 18 | 18 |    |
|                | 550  |                        |     | 4   | 4   | 4   | 4   | 4   | 4   | 4   | 4   | 4   | 9   | 9   | 9   | 9   | 9   | 9   | 9   | 9    | 9    | 9    | 9    | 9    | 18   | 18   | 18   | 18   | 18   | 18   | 18   | 18   | 18 | 18 | 18 |    |
|                | 600  |                        |     | 4   | 4   | 4   | 4   | 4   | 4   | 4   | 4   | 4   | 9   | 9   | 9   | 9   | 9   | 9   | 9   | 9    | 9    | 9    | 9    | 9    | 18   | 18   | 18   | 18   | 18   | 18   | 18   | 18   | 18 | 18 | 18 |    |
|                | 650  |                        |     | 4   | 4   | 4   | 4   | 4   | 4   | 4   | 4   | 9   | 9   | 9   | 9   | 9   | 9   | 9   | 9   | 9    | 9    | 9    | 9    | 9    | 18   | 18   | 18   | 18   | 18   | 18   | 18   | 18   | 18 | 18 | 18 |    |
|                | 700  |                        |     | 4   | 4   | 4   | 4   | 4   | 4   | 4   | 9   | 9   | 9   | 9   | 9   | 9   | 9   | 9   | 9   | 9    | 9    | 9    | 9    | 9    | 18   | 18   | 18   | 18   | 18   | 18   | 18   | 18   | 18 | 18 | 18 |    |
|                | 750  |                        |     | 4   | 4   | 4   | 4   | 4   | 4   | 4   | 9   | 9   | 9   | 9   | 9   | 9   | 9   | 9   | 9   | 9    | 9    | 9    | 9    | 9    | 18   | 18   | 18   | 18   | 18   | 18   | 18   | 18   | 18 | 18 | 18 |    |
|                | 800  |                        |     | 4   | 4   | 4   | 4   | 4   | 4   | 4   | 9   | 9   | 9   | 9   | 9   | 9   | 9   | 9   | 9   | 9    | 9    | 9    | 9    | 9    | 18   | 18   | 18   | 18   | 18   | 18   | 18   | 18   | 18 | 18 | 18 |    |
|                | 850  |                        |     | 9   | 9   | 9   | 9   | 9   | 9   | 9   | 9   | 9   | 9   | 9   | 9   | 9   | 9   | 9   | 9   | 9    | 15   | 15   | 15   | 15   | 18   | 18   | 18   | 18   | 18   | 18   | 18   | 18   | 18 | 18 | 18 |    |
|                | 900  |                        |     | 9   | 9   | 9   | 9   | 9   | 9   | 9   | 9   | 9   | 9   | 9   | 9   | 9   | 9   | 9   | 9   | 9    | 15   | 15   | 15   | 15   | 18   | 18   | 18   | 18   | 18   | 18   | 18   | 18   | 18 | 18 | 18 |    |
|                | 950  |                        |     | 9   | 9   | 9   | 9   | 9   | 9   | 9   | 9   | 9   | 9   | 9   | 9   | 9   | 9   | 9   | 9   | 9    | 15   | 15   | 15   | 15   | 18   | 18   | 18   | 18   | 18   | 18   | 18   | 18   | 18 | 18 | 18 |    |
|                | 1000 |                        |     | 9   | 9   | 9   | 9   | 9   | 9   | 9   | 9   | 9   | 9   | 9   | 9   | 9   | 9   | 9   | 9   | 9    | 15   | 15   | 15   | 15   | 18   | 18   | 18   | 18   | 18   | 18   | 18   | 18   | 18 | 18 | 18 |    |
|                | 1050 |                        |     | 9   | 9   | 9   | 9   | 9   | 9   | 9   | 9   | 9   | 9   | 9   | 9   | 9   | 9   | 9   | 9   | 15   | 15   | 15   | 15   | 18   | 18   | 18   | 18   | 18   | 18   | 18   | 18   | 18   | 18 | 18 | 30 | 30 |
| 1100           |      |                        | 9   | 9   | 9   | 9   | 9   | 9   | 9   | 9   | 9   | 9   | 9   | 9   | 9   | 15  | 15  | 15  | 15  | 15   | 15   | 15   | 15   | 18   | 18   | 18   | 18   | 18   | 18   | 18   | 30   | 30   | 30 | 30 |    |    |
| 1150           |      |                        | 9   | 9   | 9   | 9   | 9   | 9   | 9   | 9   | 9   | 9   | 9   | 15  | 15  | 15  | 15  | 15  | 15  | 15   | 15   | 15   | 18   | 18   | 18   | 18   | 18   | 18   | 18   | 30   | 30   | 30   | 30 | 30 |    |    |
| 1200           |      |                        | 9   | 9   | 9   | 9   | 9   | 9   | 9   | 9   | 15  | 15  | 15  | 15  | 15  | 15  | 15  | 15  | 15  | 15   | 15   | 15   | 30   | 30   | 30   | 30   | 30   | 30   | 30   | 30   | 30   | 30   | 30 | 30 |    |    |
| 1250           |      |                        |     |     |     | 8   | 8   | 8   | 8   | 8   | 8   | 18  | 18  | 18  | 18  | 18  | 18  | 18  | 18  | 18   | 18   | 18   |      |      |      |      |      |      |      |      |      |      |    |    |    |    |
| 1300           |      |                        |     |     |     | 8   | 8   | 8   | 8   | 8   | 18  | 18  | 18  | 18  | 18  | 18  | 18  | 18  | 18  | 18   | 18   | 18   |      |      |      |      |      |      |      |      |      |      |    |    |    |    |
| 1350           |      |                        |     |     |     | 8   | 8   | 8   | 8   | 8   | 18  | 18  | 18  | 18  | 18  | 18  | 18  | 18  | 18  | 18   | 18   | 18   |      |      |      |      |      |      |      |      |      |      |    |    |    |    |
| 1400           |      |                        |     |     |     | 8   | 8   | 8   | 8   | 8   | 18  | 18  | 18  | 18  | 18  | 18  | 18  | 18  | 18  | 18   | 18   | 18   |      |      |      |      |      |      |      |      |      |      |    |    |    |    |
| 1450           |      |                        |     |     |     | 8   | 8   | 8   | 8   | 8   | 18  | 18  | 18  | 18  | 18  | 18  | 18  | 18  | 18  | 18   | 18   | 18   |      |      |      |      |      |      |      |      |      |      |    |    |    |    |
| 1500           |      |                        |     |     |     | 8   | 8   | 8   | 8   | 8   | 18  | 18  | 18  | 18  | 18  | 18  | 18  | 18  | 18  | 18   | 18   | 18   |      |      |      |      |      |      |      |      |      |      |    |    |    |    |
| 1550           |      |                        |     |     |     | 8   | 8   | 8   | 8   | 8   | 18  | 18  | 18  | 18  | 18  | 18  | 18  | 18  | 18  | 18   | 18   | 18   |      |      |      |      |      |      |      |      |      |      |    |    |    |    |
| 1600           |      |                        |     |     |     | 8   | 8   | 8   | 8   | 8   | 18  | 18  | 18  | 18  | 18  | 18  | 18  | 18  | 18  | 18   | 18   | 18   |      |      |      |      |      |      |      |      |      |      |    |    |    |    |
| 1700           |      |                        |     |     |     | 18  | 18  | 18  | 18  | 18  | 18  | 18  | 18  | 18  | 18  | 18  | 18  | 18  | 18  | 18   | 18   | 18   | 30   | 30   | 30   | 30   |      |      |      |      |      |      |    |    |    |    |
| 1800           |      |                        |     |     |     | 18  | 18  | 18  | 18  | 18  | 18  | 18  | 18  | 18  | 18  | 18  | 18  | 18  | 18  | 18   | 18   | 18   | 30   | 30   | 30   | 30   |      |      |      |      |      |      |    |    |    |    |
| 1900           |      |                        |     |     |     | 18  | 18  | 18  | 18  | 18  | 18  | 18  | 18  | 18  | 18  | 18  | 18  | 18  | 18  | 18   | 18   | 18   | 30   | 30   | 30   | 30   |      |      |      |      |      |      |    |    |    |    |
| 2000           |      |                        |     |     |     | 18  | 18  | 18  | 18  | 18  | 18  | 18  | 18  | 18  | 18  | 18  | 18  | 18  | 18  | 18   | 18   | 18   | 30   | 30   | 30   | 30   |      |      |      |      |      |      |    |    |    |    |

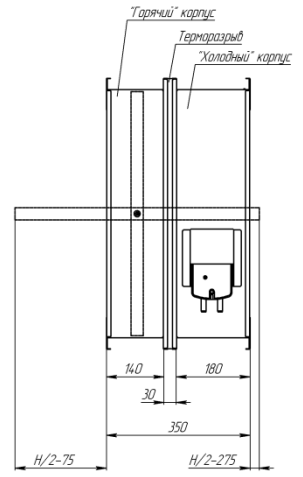
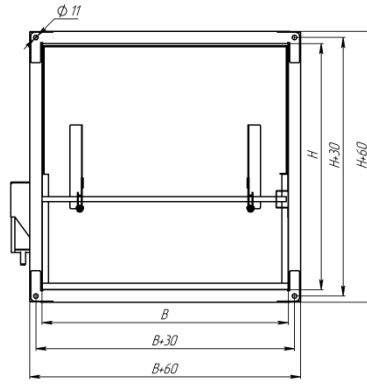
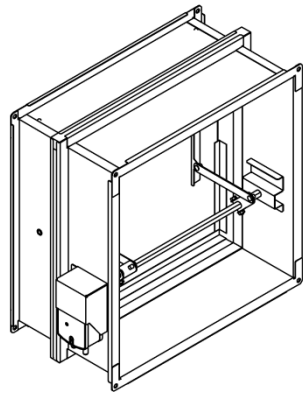
Конструкция Тип 1

Конструкция Тип 2

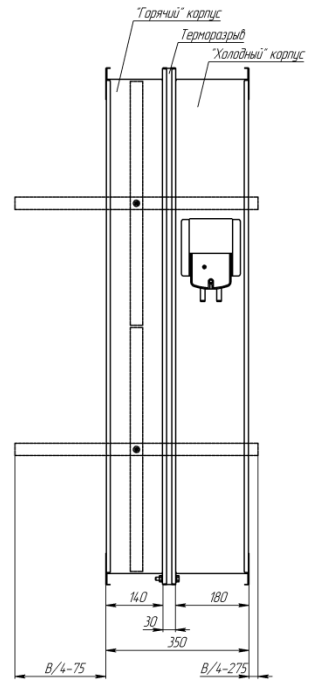
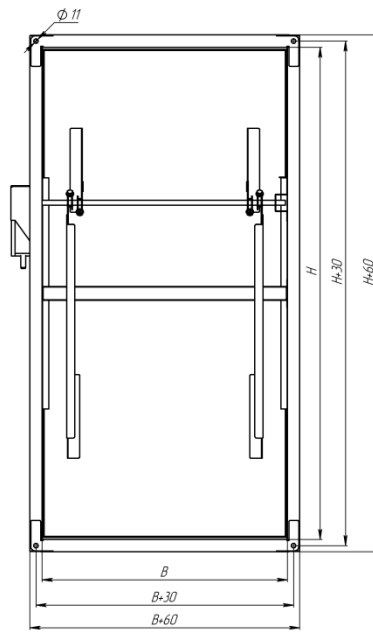
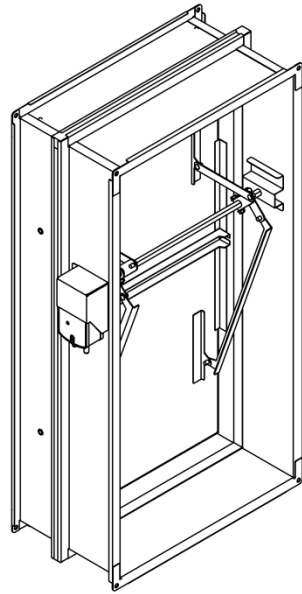
Кассетное исполнение

Нежелательные размеры

**Конструкция ТИП 1**



**Конструкция ТИП 2**





## КЛАПЪ-(120)-НЗ(С)

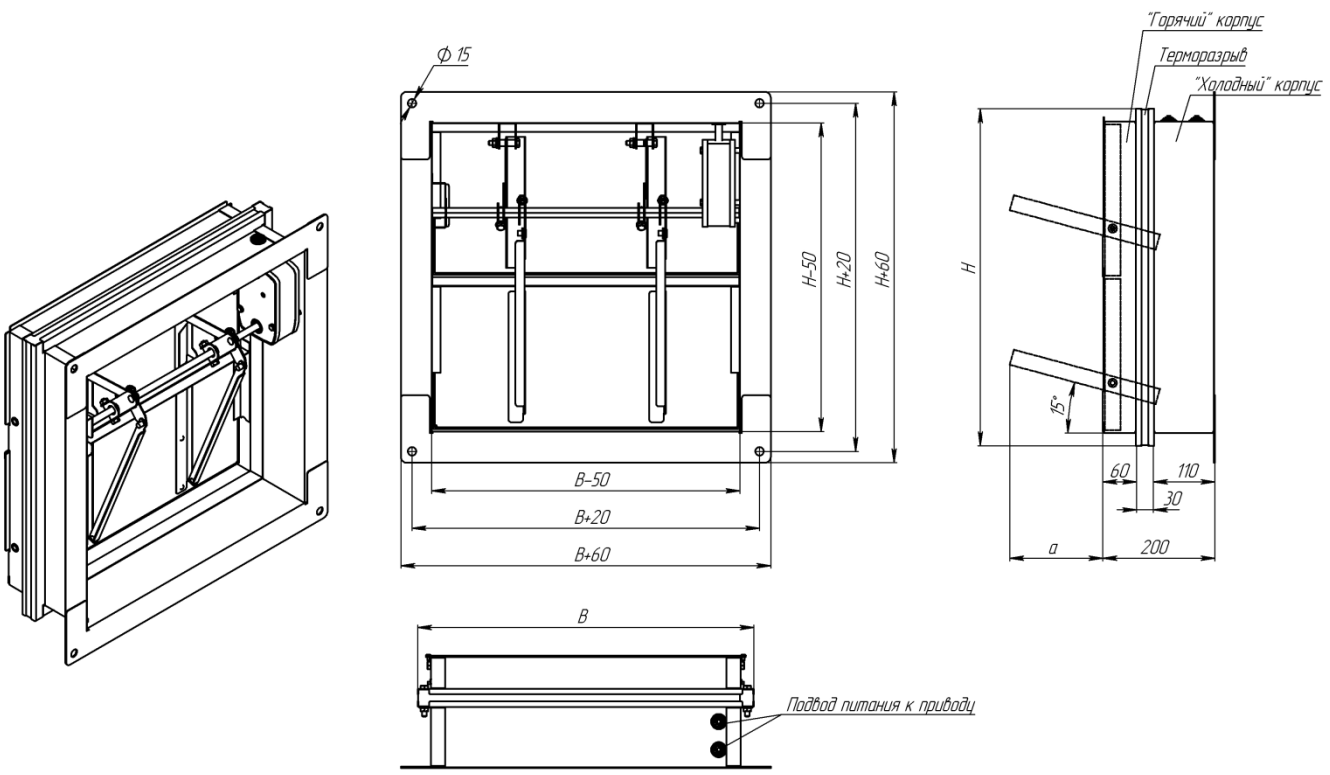
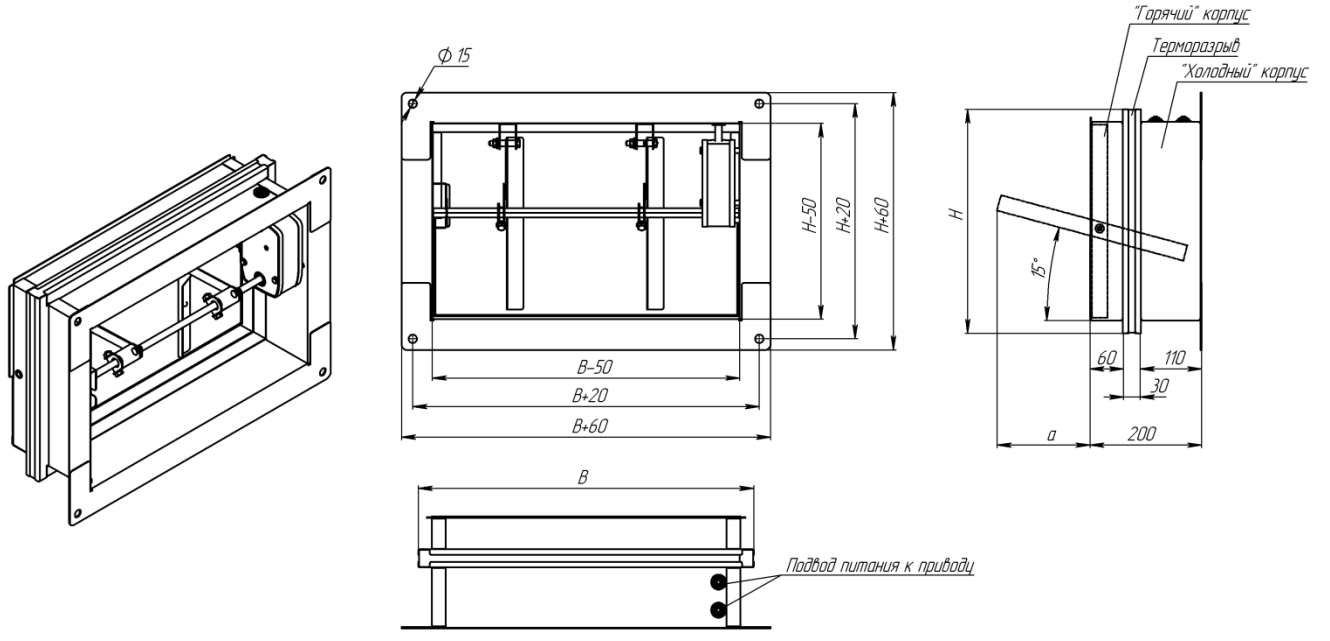


|   |   |
|---|---|
| <b>Конструктивное исполнение</b>                                    | Стеновой  |
| <b>Сечение</b>  | Прямоугольный                                       |
|   | НЗ - нормально закрытый                             |
| <b>Климатическое исполнение по ГОСТ 15150</b>                       | УХЛЗ  |
| <b>Предел огнестойкости</b>   | EI120   |
| <b>Удельное сопротивление дымогазопрооницанию, м<sup>3</sup>/кг</b> | Не менее 9500                                       |
| <b>Монтажное положение</b>  | Любое для КЛАПЪ-120-НЗ(С)-ВЕ                        |
|   | Вертикальное для КЛАПЪ-120-НЗ(С)-ЭМ                 |
| <b>Расположение привода</b>   | Внутри  |
| <b>Напряжение питания привода</b>                                   | Для эл. мех. привода ~ 24, 220В (50Гц) или =24,220В |
|   | Для эл. маг. привода ~ 24, 220В (50Гц) или =24В     |
| <b>Тип исполнительного механизма</b>                                | Электромеханический, реверсивный                    |
|   | Электромагнитный                                    |

**КЛАПЬ-(120)-НЗ(С) стеновой, прямоугольного сечения**

**Площадь проходного сечения.**

|                        |      | ШИРИНА СЕЧЕНИЯ КЛАПАНА |      |      |      |      |      |      |      |      |      |      |      |      |      |      |      |      |      |      |      |      |      |      |      |      |      |      |      | а   |
|------------------------|------|------------------------|------|------|------|------|------|------|------|------|------|------|------|------|------|------|------|------|------|------|------|------|------|------|------|------|------|------|------|-----|
|                        |      | 300                    | 350  | 400  | 450  | 500  | 550  | 600  | 650  | 700  | 750  | 800  | 850  | 900  | 950  | 1000 | 1050 | 1100 | 1150 | 1200 | 1250 | 1300 | 1400 | 1500 | 1600 | 1700 | 1800 | 1900 | 2000 |     |
| ВЫСОТА СЕЧЕНИЯ КЛАПАНА | 300  | 0,04                   | 0,05 | 0,06 | 0,07 | 0,08 | 0,09 | 0,10 | 0,11 | 0,12 | 0,13 | 0,14 | 0,15 | 0,16 | 0,17 | 0,18 | 0,19 | 0,20 | 0,21 | 0,22 | 0,20 | 0,22 | 0,24 | 0,26 | 0,28 | 0,30 | 0,32 | 0,34 | 0,36 | 168 |
|                        | 350  | 0,05                   | 0,07 | 0,08 | 0,09 | 0,10 | 0,12 | 0,13 | 0,14 | 0,15 | 0,16 | 0,18 | 0,19 | 0,20 | 0,21 | 0,23 | 0,23 | 0,25 | 0,26 | 0,27 | 0,26 | 0,28 | 0,30 | 0,33 | 0,35 | 0,38 | 0,40 | 0,43 | 0,45 | 168 |
|                        | 400  | 0,07                   | 0,08 | 0,10 | 0,11 | 0,12 | 0,14 | 0,15 | 0,17 | 0,18 | 0,20 | 0,21 | 0,23 | 0,24 | 0,26 | 0,27 | 0,28 | 0,29 | 0,31 | 0,32 | 0,31 | 0,34 | 0,37 | 0,40 | 0,43 | 0,46 | 0,48 | 0,51 | 0,54 | 183 |
|                        | 450  | 0,08                   | 0,09 | 0,11 | 0,13 | 0,15 | 0,16 | 0,18 | 0,20 | 0,21 | 0,23 | 0,25 | 0,27 | 0,28 | 0,30 | 0,32 | 0,32 | 0,34 | 0,36 | 0,38 | 0,36 | 0,39 | 0,43 | 0,46 | 0,50 | 0,53 | 0,57 | 0,60 | 0,63 | 233 |
|                        | 500  | 0,08                   | 0,10 | 0,11 | 0,13 | 0,15 | 0,17 | 0,18 | 0,20 | 0,22 | 0,24 | 0,26 | 0,27 | 0,29 | 0,31 | 0,33 | 0,33 | 0,35 | 0,37 | 0,38 | 0,37 | 0,40 | 0,44 | 0,48 | 0,51 | 0,55 | 0,58 | 0,62 | 0,65 | 283 |
|                        | 550  | 0,09                   | 0,11 | 0,13 | 0,15 | 0,17 | 0,19 | 0,21 | 0,23 | 0,25 | 0,27 | 0,29 | 0,31 | 0,33 | 0,35 | 0,37 | 0,38 | 0,40 | 0,42 | 0,44 | 0,42 | 0,46 | 0,50 | 0,54 | 0,58 | 0,62 | 0,66 | 0,70 | 0,74 | 168 |
|                        | 600  | 0,10                   | 0,13 | 0,15 | 0,17 | 0,19 | 0,21 | 0,24 | 0,26 | 0,28 | 0,30 | 0,33 | 0,35 | 0,37 | 0,39 | 0,42 | 0,42 | 0,44 | 0,47 | 0,49 | 0,47 | 0,52 | 0,56 | 0,61 | 0,65 | 0,70 | 0,74 | 0,79 | 0,83 | 168 |
|                        | 650  | 0,11                   | 0,14 | 0,16 | 0,19 | 0,21 | 0,24 | 0,26 | 0,29 | 0,31 | 0,34 | 0,36 | 0,39 | 0,41 | 0,44 | 0,46 | 0,47 | 0,49 | 0,52 | 0,54 | 0,53 | 0,58 | 0,63 | 0,67 | 0,72 | 0,77 | 0,82 | 0,87 | 0,92 | 168 |
|                        | 700  | 0,13                   | 0,15 | 0,18 | 0,21 | 0,24 | 0,26 | 0,29 | 0,32 | 0,34 | 0,37 | 0,40 | 0,42 | 0,45 | 0,48 | 0,51 | 0,51 | 0,54 | 0,57 | 0,59 | 0,58 | 0,63 | 0,69 | 0,74 | 0,80 | 0,85 | 0,90 | 0,96 | 1,01 | 168 |
|                        | 750  | 0,14                   | 0,17 | 0,20 | 0,23 | 0,26 | 0,29 | 0,32 | 0,34 | 0,37 | 0,40 | 0,43 | 0,46 | 0,49 | 0,52 | 0,55 | 0,56 | 0,59 | 0,62 | 0,65 | 0,63 | 0,69 | 0,75 | 0,81 | 0,87 | 0,93 | 0,98 | 1,04 | 1,10 | 183 |
|                        | 800  | 0,15                   | 0,18 | 0,21 | 0,25 | 0,28 | 0,31 | 0,34 | 0,37 | 0,41 | 0,44 | 0,47 | 0,50 | 0,53 | 0,56 | 0,60 | 0,60 | 0,63 | 0,67 | 0,70 | 0,68 | 0,75 | 0,81 | 0,87 | 0,94 | 1,00 | 1,06 | 1,13 | 1,19 | 208 |
|                        | 850  | 0,16                   | 0,20 | 0,23 | 0,27 | 0,30 | 0,33 | 0,37 | 0,37 | 0,41 | 0,44 | 0,48 | 0,51 | 0,55 | 0,58 | 0,61 | 0,65 | 0,68 | 0,72 | 0,75 | 0,74 | 0,75 | 0,82 | 0,89 | 0,95 | 1,02 | 1,09 | 1,16 | 1,23 | 233 |
|                        | 900  | 0,17                   | 0,21 | 0,25 | 0,28 | 0,32 | 0,36 | 0,39 | 0,40 | 0,44 | 0,47 | 0,51 | 0,55 | 0,58 | 0,62 | 0,66 | 0,69 | 0,73 | 0,77 | 0,80 | 0,79 | 0,80 | 0,87 | 0,95 | 1,02 | 1,09 | 1,17 | 1,24 | 1,31 | 258 |
|                        | 950  | 0,18                   | 0,21 | 0,25 | 0,29 | 0,32 | 0,36 | 0,40 | 0,40 | 0,44 | 0,48 | 0,52 | 0,55 | 0,59 | 0,63 | 0,66 | 0,70 | 0,74 | 0,78 | 0,81 | 0,80 | 0,81 | 0,88 | 0,96 | 1,03 | 1,11 | 1,18 | 1,25 | 1,33 | 168 |
|                        | 1000 | 0,19                   | 0,23 | 0,27 | 0,31 | 0,35 | 0,39 | 0,42 | 0,43 | 0,47 | 0,51 | 0,55 | 0,59 | 0,63 | 0,67 | 0,71 | 0,75 | 0,79 | 0,83 | 0,86 | 0,85 | 0,86 | 0,94 | 1,02 | 1,10 | 1,18 | 1,26 | 1,33 | 1,41 | 168 |
|                        | 1050 | 0,20                   | 0,24 | 0,28 | 0,33 | 0,37 | 0,41 | 0,45 | 0,46 | 0,50 | 0,54 | 0,58 | 0,62 | 0,67 | 0,71 | 0,75 | 0,79 | 0,83 | 0,87 | 0,92 | 0,90 | 0,91 | 1,00 | 1,08 | 1,16 | 1,25 | 1,33 | 1,42 | 1,50 | 168 |
|                        | 1100 | 0,21                   | 0,26 | 0,30 | 0,34 | 0,39 | 0,43 | 0,48 | 0,48 | 0,53 | 0,57 | 0,62 | 0,66 | 0,70 | 0,75 | 0,79 | 0,84 | 0,88 | 0,92 | 0,97 | 0,95 | 0,97 | 1,05 | 1,14 | 1,23 | 1,32 | 1,41 | 1,50 | 1,58 | 178 |
|                        | 1150 | 0,22                   | 0,27 | 0,32 | 0,36 | 0,41 | 0,46 | 0,50 | 0,51 | 0,56 | 0,60 | 0,65 | 0,70 | 0,74 | 0,79 | 0,84 | 0,88 | 0,93 | 0,97 | 1,02 | 1,01 | 1,02 | 1,11 | 1,20 | 1,30 | 1,39 | 1,48 | 1,58 | 1,67 | 194 |
|                        | 1200 | 0,24                   | 0,28 | 0,33 | 0,38 | 0,43 | 0,48 | 0,53 | 0,54 | 0,58 | 0,63 | 0,68 | 0,73 | 0,78 | 0,83 | 0,88 | 0,93 | 0,98 | 1,02 | 1,07 | 1,06 | 1,07 | 1,17 | 1,27 | 1,36 | 1,46 | 1,56 | 1,66 | 1,76 | 211 |
|                        | 1250 | 0,21                   | 0,25 | 0,30 | 0,34 | 0,38 | 0,43 | 0,47 | 0,52 | 0,56 | 0,61 | 0,65 | 0,70 | 0,74 | 0,79 | 0,83 | 0,84 | 0,89 | 0,93 | 0,98 | 0,95 | 1,04 | 1,13 | 1,22 | 1,31 | 1,39 | 1,48 | 1,57 | 1,66 |     |
| 1300                   | 0,23 | 0,28                   | 0,33 | 0,38 | 0,43 | 0,48 | 0,53 | 0,58 | 0,63 | 0,67 | 0,72 | 0,77 | 0,82 | 0,87 | 0,92 | 0,93 | 0,98 | 1,03 | 1,08 | 1,05 | 1,15 | 1,25 | 1,35 | 1,45 | 1,55 | 1,65 | 1,74 | 1,84 |      |     |
| 1400                   | 0,25 | 0,31                   | 0,36 | 0,42 | 0,47 | 0,52 | 0,58 | 0,63 | 0,69 | 0,74 | 0,80 | 0,85 | 0,90 | 0,96 | 1,01 | 1,03 | 1,08 | 1,13 | 1,19 | 1,16 | 1,27 | 1,37 | 1,48 | 1,59 | 1,70 | 1,81 | 1,92 | 2,02 |      |     |
| 1500                   | 0,28 | 0,34                   | 0,40 | 0,45 | 0,51 | 0,57 | 0,63 | 0,69 | 0,75 | 0,81 | 0,87 | 0,93 | 0,98 | 1,04 | 1,10 | 1,12 | 1,17 | 1,23 | 1,29 | 1,26 | 1,38 | 1,50 | 1,62 | 1,73 | 1,85 | 1,97 | 2,09 | 2,20 |      |     |
| 1600                   | 0,30 | 0,36                   | 0,43 | 0,49 | 0,56 | 0,62 | 0,68 | 0,75 | 0,81 | 0,87 | 0,94 | 1,00 | 1,06 | 1,13 | 1,19 | 1,21 | 1,27 | 1,33 | 1,40 | 1,37 | 1,49 | 1,62 | 1,75 | 1,88 | 2,00 | 2,13 | 2,26 | 2,38 |      |     |
| 1700                   | 0,32 | 0,39                   | 0,46 | 0,53 | 0,60 | 0,67 | 0,74 | 0,75 | 0,82 | 0,89 | 0,95 | 1,02 | 1,09 | 1,16 | 1,23 | 1,30 | 1,36 | 1,43 | 1,50 | 1,47 | 1,50 | 1,63 | 1,77 | 1,91 | 2,04 | 2,18 | 2,32 | 2,45 |      |     |
| 1800                   | 0,35 | 0,42                   | 0,49 | 0,57 | 0,64 | 0,71 | 0,79 | 0,80 | 0,87 | 0,95 | 1,02 | 1,09 | 1,17 | 1,24 | 1,31 | 1,39 | 1,46 | 1,53 | 1,61 | 1,58 | 1,60 | 1,75 | 1,89 | 2,04 | 2,19 | 2,33 | 2,48 | 2,63 |      |     |
| 1900                   | 0,35 | 0,43                   | 0,50 | 0,57 | 0,65 | 0,72 | 0,80 | 0,81 | 0,88 | 0,96 | 1,03 | 1,11 | 1,18 | 1,25 | 1,33 | 1,40 | 1,48 | 1,55 | 1,62 | 1,59 | 1,62 | 1,77 | 1,92 | 2,06 | 2,21 | 2,36 | 2,51 | 2,66 |      |     |
| 2000                   | 0,38 | 0,46                   | 0,53 | 0,61 | 0,69 | 0,77 | 0,85 | 0,86 | 0,94 | 1,02 | 1,10 | 1,18 | 1,26 | 1,33 | 1,41 | 1,49 | 1,57 | 1,65 | 1,73 | 1,70 | 1,72 | 1,88 | 2,04 | 2,20 | 2,35 | 2,51 | 2,67 | 2,83 |      |     |



Размеры H и B условный размер клапана. Размер проема принимать + 10мм по ширине и высоте.

В стандартном исполнении подвод кабеля предусмотрен сверху



## КЛАПЬ-(120)-Д(С)



|   |   |
|---|---|
| <b>Конструктивное исполнение</b>  | Стеновой  |
| <b>Сечение</b>  | Прямоугольный                                       |
|   | Д- дымовой  |
| <b>Климатическое исполнение по ГОСТ 15150</b>                           | УХЛЗ  |
| <b>Предел огнестойкости</b>   | E120  |
| <b>Удельное сопротивление<br/>дымогазопрооницанию, м<sup>3</sup>/кг</b> | От 300х300 до 1300х450 - не менее 4500              |
|   | От 300х500 до 1100х1000 - не менее 8000             |
| <b>Монтажное положение</b>  | Любое для КЛАПЬ-120-Д(С)-ВЕ                         |
|   | Вертикальное для КЛАПЬ-120-Д(С)-ЭМ                  |
| <b>Расположение привода</b>   | Внутри  |
| <b>Напряжение питания привода</b>                                       | Для эл. мех. привода ~ 24, 220В (50Гц) или =24,220В |
|   | Для эл. маг. привода ~ 24, 220В (50Гц) или =24В     |
| <b>Тип исполнительного механизма</b>                                    | Электромеханический, реверсивный                    |
|   | Электромагнитный                                    |



**КЛАПЬ-(120)-Д(С) стеновой, прямоугольного сечения**

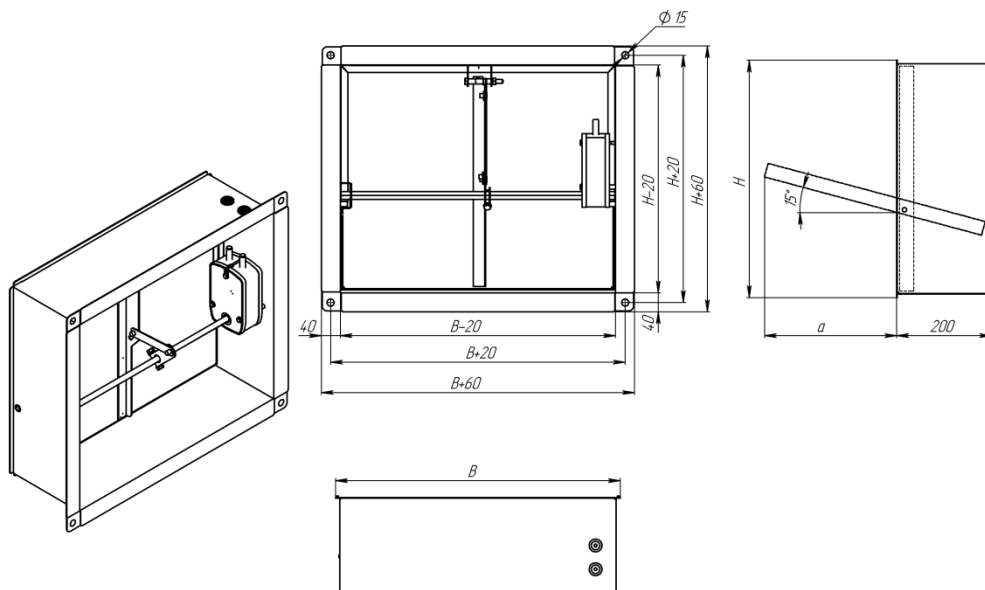
Площадь проходного сечения.

|                        |      | ШИРИНА СЕЧЕНИЯ КЛАПАНА |      |      |      |      |      |      |      |      |      |      |      |      |      |      |      |      |      |      |      |      |      |      |      |      |      |      |      |
|------------------------|------|------------------------|------|------|------|------|------|------|------|------|------|------|------|------|------|------|------|------|------|------|------|------|------|------|------|------|------|------|------|
|                        |      | 300                    | 350  | 400  | 450  | 500  | 550  | 600  | 650  | 700  | 750  | 800  | 850  | 900  | 950  | 1000 | 1050 | 1100 | 1150 | 1200 | 1250 | 1300 | 1400 | 1500 | 1600 | 1700 | 1800 | 1900 | 2000 |
| ВЫСОТА СЕЧЕНИЯ КЛАПАНА | 300  | 0,05                   | 0,06 | 0,07 | 0,08 | 0,09 | 0,11 | 0,12 | 0,13 | 0,14 | 0,15 | 0,16 | 0,18 | 0,19 | 0,20 | 0,21 | 0,22 | 0,23 | 0,24 | 0,26 | 0,27 | 0,29 | 0,26 | 0,28 | 0,30 | 0,33 | 0,35 | 0,37 | 0,40 |
|                        | 350  | 0,06                   | 0,08 | 0,09 | 0,10 | 0,12 | 0,13 | 0,15 | 0,16 | 0,17 | 0,19 | 0,20 | 0,22 | 0,23 | 0,24 | 0,26 | 0,27 | 0,29 | 0,30 | 0,31 | 0,32 | 0,33 | 0,32 | 0,35 | 0,37 | 0,40 | 0,43 | 0,46 | 0,49 |
|                        | 400  | 0,07                   | 0,09 | 0,11 | 0,12 | 0,14 | 0,16 | 0,17 | 0,19 | 0,21 | 0,22 | 0,24 | 0,26 | 0,27 | 0,29 | 0,30 | 0,32 | 0,34 | 0,35 | 0,37 | 0,38 | 0,40 | 0,38 | 0,41 | 0,44 | 0,48 | 0,51 | 0,54 | 0,58 |
|                        | 450  | 0,09                   | 0,11 | 0,12 | 0,14 | 0,16 | 0,18 | 0,20 | 0,22 | 0,24 | 0,26 | 0,28 | 0,30 | 0,31 | 0,33 | 0,35 | 0,37 | 0,39 | 0,41 | 0,43 | 0,44 | 0,46 | 0,44 | 0,48 | 0,51 | 0,55 | 0,59 | 0,63 | 0,67 |
|                        | 500  | 0,09                   | 0,11 | 0,13 | 0,15 | 0,17 | 0,20 | 0,22 | 0,24 | 0,26 | 0,28 | 0,30 | 0,32 | 0,34 | 0,36 | 0,38 | 0,40 | 0,42 | 0,44 | 0,46 | 0,39 | 0,43 | 0,47 | 0,51 | 0,55 | 0,60 | 0,64 | 0,68 | 0,72 |
|                        | 550  | 0,11                   | 0,13 | 0,15 | 0,17 | 0,20 | 0,22 | 0,24 | 0,27 | 0,29 | 0,31 | 0,34 | 0,36 | 0,38 | 0,40 | 0,43 | 0,45 | 0,47 | 0,50 | 0,52 | 0,44 | 0,49 | 0,53 | 0,58 | 0,62 | 0,67 | 0,72 | 0,76 | 0,81 |
|                        | 600  | 0,12                   | 0,14 | 0,17 | 0,19 | 0,22 | 0,25 | 0,27 | 0,30 | 0,32 | 0,35 | 0,37 | 0,40 | 0,42 | 0,45 | 0,47 | 0,50 | 0,53 | 0,55 | 0,58 | 0,49 | 0,54 | 0,59 | 0,64 | 0,69 | 0,75 | 0,80 | 0,85 | 0,90 |
|                        | 650  | 0,13                   | 0,16 | 0,19 | 0,21 | 0,24 | 0,27 | 0,30 | 0,33 | 0,35 | 0,38 | 0,41 | 0,44 | 0,47 | 0,49 | 0,52 | 0,55 | 0,58 | 0,61 | 0,63 | 0,54 | 0,60 | 0,65 | 0,71 | 0,76 | 0,82 | 0,88 | 0,93 | 0,99 |
|                        | 700  | 0,14                   | 0,17 | 0,20 | 0,23 | 0,26 | 0,30 | 0,33 | 0,36 | 0,39 | 0,42 | 0,45 | 0,48 | 0,51 | 0,54 | 0,57 | 0,60 | 0,63 | 0,66 | 0,69 | 0,59 | 0,65 | 0,71 | 0,77 | 0,83 | 0,90 | 0,96 | 1,02 | 1,08 |
|                        | 750  | 0,16                   | 0,19 | 0,22 | 0,25 | 0,29 | 0,32 | 0,35 | 0,39 | 0,42 | 0,45 | 0,49 | 0,52 | 0,55 | 0,58 | 0,62 | 0,65 | 0,68 | 0,72 | 0,75 | 0,64 | 0,71 | 0,77 | 0,84 | 0,90 | 0,97 | 1,04 | 1,10 | 1,17 |
|                        | 800  | 0,17                   | 0,20 | 0,24 | 0,27 | 0,31 | 0,35 | 0,38 | 0,42 | 0,45 | 0,49 | 0,52 | 0,56 | 0,59 | 0,63 | 0,66 | 0,70 | 0,74 | 0,77 | 0,81 | 0,69 | 0,76 | 0,83 | 0,90 | 0,97 | 1,05 | 1,12 | 1,19 | 1,26 |
|                        | 850  | 0,18                   | 0,22 | 0,26 | 0,29 | 0,33 | 0,37 | 0,41 | 0,45 | 0,48 | 0,52 | 0,56 | 0,60 | 0,64 | 0,67 | 0,71 | 0,75 | 0,79 | 0,83 | 0,86 | 0,74 | 0,82 | 0,89 | 0,97 | 1,04 | 1,12 | 1,20 | 1,27 | 1,35 |
|                        | 900  | 0,19                   | 0,23 | 0,27 | 0,31 | 0,35 | 0,40 | 0,44 | 0,48 | 0,52 | 0,56 | 0,60 | 0,64 | 0,68 | 0,72 | 0,76 | 0,80 | 0,84 | 0,88 | 0,92 | 0,79 | 0,87 | 0,95 | 1,03 | 1,11 | 1,20 | 1,28 | 1,36 | 1,44 |
|                        | 950  | 0,22                   | 0,27 | 0,31 | 0,36 | 0,40 | 0,45 | 0,49 | 0,54 | 0,58 | 0,63 | 0,67 | 0,72 | 0,76 | 0,81 | 0,85 | 0,90 | 0,94 | 0,99 | 1,03 | 0,90 | 0,99 | 1,08 | 1,17 | 1,26 | 1,35 | 1,44 | 1,53 | 1,62 |
|                        | 1000 | 0,24                   | 0,29 | 0,33 | 0,38 | 0,43 | 0,47 | 0,52 | 0,57 | 0,62 | 0,66 | 0,71 | 0,76 | 0,81 | 0,85 | 0,90 | 0,95 | 1,00 | 0,82 | 0,86 | 0,95 | 1,04 | 1,14 | 1,23 | 1,33 | 1,42 | 1,52 | 1,61 | 1,71 |
|                        | 1050 | 0,19                   | 0,23 | 0,27 | 0,31 | 0,35 | 0,39 | 0,43 | 0,47 | 0,51 | 0,55 | 0,60 | 0,64 | 0,68 | 0,72 | 0,76 | 0,80 | 0,84 | 0,88 | 0,92 | 0,78 | 0,95 | 1,03 | 1,11 | 1,19 | 1,27 | 1,36 | 1,44 | 1,52 |
|                        | 1100 | 0,21                   | 0,26 | 0,30 | 0,35 | 0,39 | 0,44 | 0,49 | 0,53 | 0,58 | 0,62 | 0,67 | 0,72 | 0,76 | 0,81 | 0,85 | 0,90 | 0,95 | 0,99 | 1,04 | 0,88 | 1,07 | 1,16 | 1,25 | 1,34 | 1,43 | 1,53 | 1,62 | 1,71 |
|                        | 1150 | 0,24                   | 0,29 | 0,34 | 0,39 | 0,44 | 0,49 | 0,54 | 0,59 | 0,64 | 0,69 | 0,75 | 0,80 | 0,85 | 0,90 | 0,95 | 1,00 | 1,05 | 1,10 | 1,15 | 0,98 | 1,19 | 1,29 | 1,39 | 1,49 | 1,59 | 1,70 | 1,80 | 1,90 |
| 1200                   | 0,26 | 0,32                   | 0,37 | 0,43 | 0,48 | 0,54 | 0,60 | 0,65 | 0,71 | 0,76 | 0,82 | 0,88 | 0,93 | 0,99 | 1,04 | 1,10 | 1,16 | 1,21 | 1,27 | 1,08 | 1,31 | 1,42 | 1,53 | 1,64 | 1,75 | 1,87 | 1,98 | 2,09 |      |
| 1250                   | 0,29 | 0,35                   | 0,41 | 0,47 | 0,53 | 0,59 | 0,65 | 0,71 | 0,77 | 0,83 | 0,90 | 0,96 | 1,02 | 1,08 | 1,14 | 1,20 | 1,26 | 1,32 | 1,38 | 1,30 | 1,43 | 1,55 | 1,67 | 1,79 | 1,91 | 2,04 | 2,16 | 2,28 |      |
| 1300                   | 0,31 | 0,38                   | 0,44 | 0,51 | 0,57 | 0,64 | 0,71 | 0,77 | 0,84 | 0,90 | 0,97 | 1,04 | 1,10 | 1,17 | 1,23 | 1,30 | 1,37 | 1,43 | 1,50 | 1,41 | 1,55 | 1,68 | 1,81 | 1,94 | 2,07 | 2,21 | 2,34 | 2,47 |      |
| 1400                   | 0,34 | 0,41                   | 0,48 | 0,55 | 0,62 | 0,69 | 0,76 | 0,83 | 0,90 | 0,97 | 1,05 | 1,12 | 1,19 | 1,26 | 1,33 | 1,40 | 1,47 | 1,54 | 1,61 | 1,52 | 1,67 | 1,81 | 1,95 | 2,09 | 2,23 | 2,38 | 2,52 | 2,66 |      |
| 1500                   | 0,36 | 0,44                   | 0,51 | 0,59 | 0,66 | 0,74 | 0,82 | 0,89 | 0,97 | 1,04 | 1,12 | 1,20 | 1,27 | 1,35 | 1,42 | 1,50 | 1,58 | 1,65 | 1,73 | 1,63 | 1,79 | 1,94 | 2,09 | 2,24 | 2,39 | 2,55 | 2,70 | 2,85 |      |
| 1600                   | 0,39 | 0,47                   | 0,55 | 0,63 | 0,71 | 0,79 | 0,87 | 0,95 | 1,03 | 1,11 | 1,20 | 1,28 | 1,36 | 1,44 | 1,52 | 1,60 | 1,68 | 1,76 | 1,84 | 1,74 | 1,91 | 2,07 | 2,23 | 2,39 | 2,55 | 2,72 | 2,88 | 3,04 |      |
| 1700                   | 0,45 | 0,54                   | 0,63 | 0,72 | 0,81 | 0,90 | 0,99 | 1,08 | 1,17 | 1,26 | 1,35 | 1,44 | 1,53 | 1,62 | 1,71 | 1,79 | 1,88 | 1,97 | 2,06 | 1,97 | 2,15 | 2,33 | 2,51 | 2,69 | 2,87 | 3,05 | 3,23 | 3,41 |      |
| 1800                   | 0,48 | 0,57                   | 0,67 | 0,76 | 0,85 | 0,95 | 1,04 | 1,14 | 1,23 | 1,33 | 1,42 | 1,52 | 1,61 | 1,71 | 1,80 | 1,90 | 1,99 | 1,64 | 1,71 | 2,09 | 2,28 | 2,47 | 2,66 | 2,85 | 3,04 | 3,23 | 3,42 | 3,61 |      |

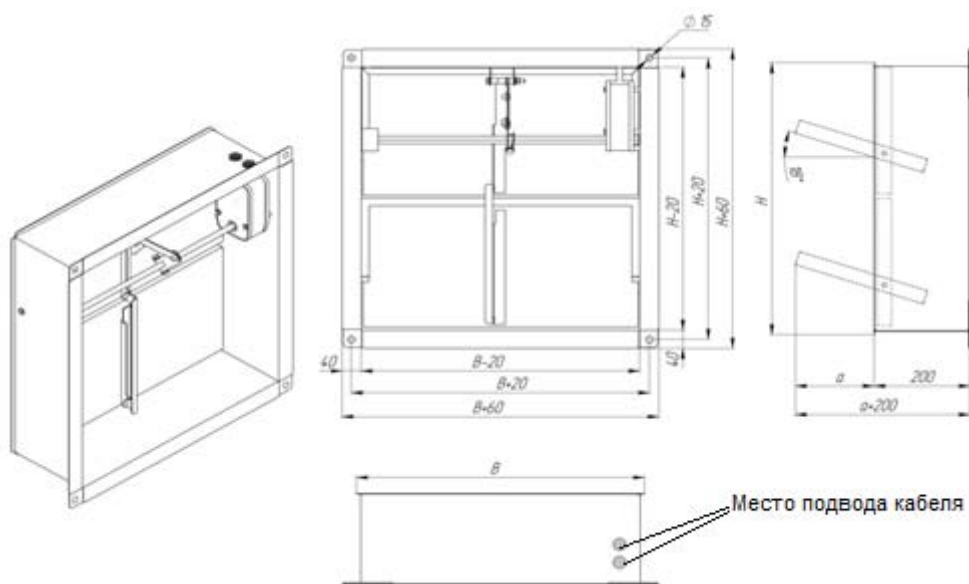
Односекционное исполнение

Кассетное исполнение

### Конструкция ТИП 1



### Конструкция ТИП 2



Размеры H и B условный размер клапана. Размер проема принимать + 10мм по ширине и высоте.

В стандартном исполнении подвод кабеля предусмотрен сверху

КЛАПЬ-(120)-Д(С), стеновой, прямоугольного сечения.

Крутящий момент привода (не более), вылет лопатки за пределы корпуса.

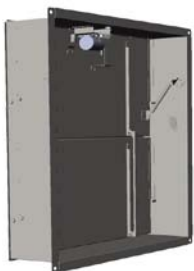
|                        |      | ШИРИНА СЕЧЕНИЯ КЛАПАНА |     |     |     |     |     |     |     |     |     |     |     |     |     |      |      |      |      |      |      |      |      |      |      |      |      | а  |      |      |     |
|------------------------|------|------------------------|-----|-----|-----|-----|-----|-----|-----|-----|-----|-----|-----|-----|-----|------|------|------|------|------|------|------|------|------|------|------|------|----|------|------|-----|
|                        |      | 300                    | 350 | 400 | 450 | 500 | 550 | 600 | 650 | 700 | 750 | 800 | 850 | 900 | 950 | 1000 | 1050 | 1100 | 1150 | 1200 | 1250 | 1300 | 1400 | 1500 | 1600 | 1700 | 1800 |    | 1900 | 2000 |     |
| ВЫСОТА СЕЧЕНИЯ КЛАПАНА | 300  | 10                     | 10  | 10  | 10  | 10  | 10  | 10  | 10  | 10  | 10  | 10  | 10  | 10  | 10  | 10   | 10   | 10   | 10   | 10   | 10   | 10   | 20   | 20   | 20   | 20   | 20   | 20 | 20   | 168  |     |
|                        | 350  | 10                     | 10  | 10  | 10  | 10  | 10  | 10  | 10  | 10  | 10  | 10  | 10  | 10  | 10  | 10   | 10   | 10   | 10   | 10   | 10   | 10   | 10   | 20   | 20   | 20   | 20   | 20 | 20   | 20   | 168 |
|                        | 400  | 10                     | 10  | 10  | 10  | 10  | 10  | 10  | 10  | 10  | 10  | 10  | 10  | 10  | 10  | 10   | 10   | 10   | 10   | 10   | 10   | 10   | 10   | 20   | 20   | 20   | 20   | 20 | 20   | 20   | 183 |
|                        | 450  | 10                     | 10  | 10  | 10  | 10  | 10  | 10  | 10  | 10  | 10  | 10  | 10  | 10  | 10  | 10   | 10   | 10   | 10   | 10   | 10   | 10   | 10   | 20   | 20   | 20   | 20   | 20 | 20   | 20   | 233 |
|                        | 500  | 10                     | 10  | 10  | 10  | 10  | 10  | 10  | 10  | 10  | 10  | 10  | 10  | 10  | 10  | 10   | 10   | 10   | 10   | 10   | 10   | 10   | 20   | 20   | 20   | 20   | 20   | 20 | 20   | 20   | 168 |
|                        | 550  | 10                     | 10  | 10  | 10  | 10  | 10  | 10  | 10  | 10  | 10  | 10  | 10  | 10  | 10  | 10   | 10   | 10   | 10   | 10   | 10   | 10   | 20   | 20   | 20   | 20   | 20   | 20 | 20   | 20   | 168 |
|                        | 600  | 10                     | 10  | 10  | 10  | 10  | 10  | 10  | 10  | 10  | 10  | 10  | 10  | 10  | 10  | 10   | 10   | 10   | 10   | 10   | 10   | 10   | 20   | 20   | 20   | 20   | 20   | 20 | 20   | 20   | 168 |
|                        | 650  | 10                     | 10  | 10  | 10  | 10  | 10  | 10  | 10  | 10  | 10  | 10  | 10  | 10  | 10  | 10   | 10   | 10   | 10   | 10   | 10   | 10   | 20   | 20   | 20   | 20   | 20   | 20 | 20   | 20   | 168 |
|                        | 700  | 10                     | 10  | 10  | 10  | 10  | 10  | 10  | 10  | 10  | 10  | 10  | 10  | 10  | 10  | 10   | 10   | 10   | 10   | 10   | 10   | 10   | 20   | 20   | 20   | 20   | 20   | 20 | 20   | 20   | 168 |
|                        | 750  | 10                     | 10  | 10  | 10  | 10  | 10  | 10  | 10  | 10  | 10  | 10  | 10  | 10  | 10  | 10   | 10   | 10   | 10   | 10   | 10   | 10   | 20   | 20   | 20   | 20   | 20   | 20 | 20   | 20   | 183 |
|                        | 800  | 10                     | 10  | 10  | 10  | 10  | 10  | 10  | 10  | 10  | 10  | 10  | 10  | 10  | 10  | 10   | 10   | 10   | 10   | 10   | 10   | 10   | 20   | 20   | 20   | 20   | 20   | 20 | 20   | 20   | 208 |
|                        | 850  | 10                     | 10  | 10  | 10  | 10  | 10  | 10  | 10  | 10  | 10  | 10  | 10  | 10  | 10  | 10   | 10   | 10   | 10   | 10   | 10   | 10   | 20   | 20   | 20   | 20   | 20   | 20 | 20   | 20   | 233 |
|                        | 900  | 10                     | 10  | 10  | 10  | 10  | 10  | 10  | 10  | 10  | 10  | 10  | 10  | 10  | 10  | 10   | 10   | 10   | 10   | 10   | 10   | 10   | 20   | 20   | 20   | 20   | 20   | 20 | 20   | 20   | 258 |
|                        | 950  | 10                     | 10  | 10  | 10  | 10  | 10  | 10  | 10  | 10  | 10  | 10  | 10  | 10  | 10  | 10   | 10   | 10   | 10   | 10   | 10   | 10   | 20   | 20   | 20   | 20   | 20   | 20 | 20   | 20   | 283 |
|                        | 1000 | 10                     | 10  | 10  | 10  | 10  | 10  | 10  | 10  | 10  | 10  | 10  | 10  | 10  | 10  | 10   | 10   | 10   | 10   | 10   | 10   | 10   | 20   | 20   | 20   | 20   | 20   | 20 | 20   | 20   | 308 |
|                        | 1050 | 20                     | 20  | 20  | 20  | 20  | 20  | 20  | 20  | 20  | 20  | 20  | 20  | 20  | 20  | 20   | 20   | 20   | 20   | 20   | 20   | 20   |      |      |      |      |      |    |      |      |     |
|                        | 1100 | 20                     | 20  | 20  | 20  | 20  | 20  | 20  | 20  | 20  | 20  | 20  | 20  | 20  | 20  | 20   | 20   | 20   | 20   | 20   | 20   | 20   |      |      |      |      |      |    |      |      |     |
|                        | 1150 | 20                     | 20  | 20  | 20  | 20  | 20  | 20  | 20  | 20  | 20  | 20  | 20  | 20  | 20  | 20   | 20   | 20   | 20   | 20   | 20   | 20   |      |      |      |      |      |    |      |      |     |
|                        | 1200 | 20                     | 20  | 20  | 20  | 20  | 20  | 20  | 20  | 20  | 20  | 20  | 20  | 20  | 20  | 20   | 20   | 20   | 20   | 20   | 20   | 20   |      |      |      |      |      |    |      |      |     |
|                        | 1250 | 20                     | 20  | 20  | 20  | 20  | 20  | 20  | 20  | 20  | 20  | 20  | 20  | 20  | 20  | 20   | 20   | 20   | 20   | 20   | 20   | 20   |      |      |      |      |      |    |      |      |     |
| 1300                   | 20   | 20                     | 20  | 20  | 20  | 20  | 20  | 20  | 20  | 20  | 20  | 20  | 20  | 20  | 20  | 20   | 20   | 20   | 20   | 20   | 20   |      |      |      |      |      |      |    |      |      |     |
| 1400                   | 20   | 20                     | 20  | 20  | 20  | 20  | 20  | 20  | 20  | 20  | 20  | 20  | 20  | 20  | 20  | 20   | 20   | 20   | 20   | 20   | 20   |      |      |      |      |      |      |    |      |      |     |
| 1500                   | 20   | 20                     | 20  | 20  | 20  | 20  | 20  | 20  | 20  | 20  | 20  | 20  | 20  | 20  | 20  | 20   | 20   | 20   | 20   | 20   | 20   |      |      |      |      |      |      |    |      |      |     |
| 1600                   | 20   | 20                     | 20  | 20  | 20  | 20  | 20  | 20  | 20  | 20  | 20  | 20  | 20  | 20  | 20  | 20   | 20   | 20   | 20   | 20   | 20   |      |      |      |      |      |      |    |      |      |     |
| 1700                   | 20   | 20                     | 20  | 20  | 20  | 20  | 20  | 20  | 20  | 20  | 20  | 20  | 20  | 20  | 20  | 20   | 20   | 20   | 20   | 20   | 20   |      |      |      |      |      |      |    |      |      |     |
| 1800                   | 20   | 20                     | 20  | 20  | 20  | 20  | 20  | 20  | 20  | 20  | 20  | 20  | 20  | 20  | 20  | 20   | 20   | 20   | 20   | 20   | 20   |      |      |      |      |      |      |    |      |      |     |
| 1900                   | 20   | 20                     | 20  | 20  | 20  | 20  | 20  | 20  | 20  | 20  | 20  | 20  | 20  | 20  | 20  | 20   | 20   | 20   | 20   | 20   | 20   |      |      |      |      |      |      |    |      |      |     |
| 2000                   | 20   | 20                     | 20  | 20  | 20  | 20  | 20  | 20  | 20  | 20  | 20  | 20  | 20  | 20  | 20  | 20   | 20   | 20   | 20   | 20   | 20   |      |      |      |      |      |      |    |      |      |     |

Конструкция Тип 1

Конструкция Тип 2

Кассетное исполнение



**КЛАПЪ-(90)-НЗ(С)-ЭМ**

|   |                            |
|---|----------------------------|
| <b>Конструктивное исполнение</b>                                    | Стеновой                   |
| <b>Сечение</b>  | Прямоугольный              |
|   | НЗ- нормально закрытый     |
| <b>Климатическое исполнение по ГОСТ 15150</b>                       | УХЛЗ                       |
| <b>Предел огнестойкости</b>   | E190 для КЛАПЪ-90-НЗ(С)    |
| <b>Удельное сопротивление дымогазопрооницанию, м<sup>3</sup>/кг</b> | Не менее 11500             |
| <b>Монтажное положение</b>  | Вертикальное               |
| <b>Расположение привода</b>   | Внутри                     |
| <b>Напряжение питания привода</b>                                   | ~ 24, 220В (50Гц) или =24В |
| <b>Тип исполнительного механизма</b>                                | Электромагнитный           |

**КЛАПЬ-(90)-НЗ(С)-ЭМ стеновой, прямоугольного сечения**

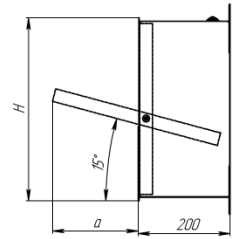
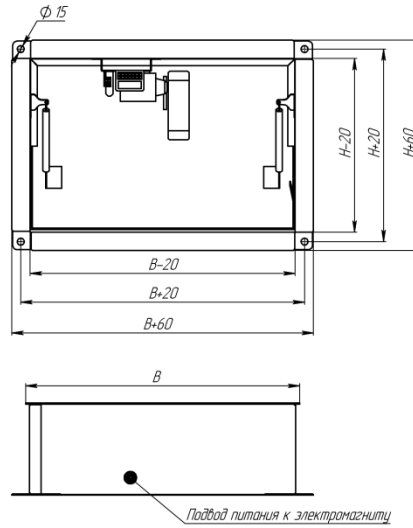
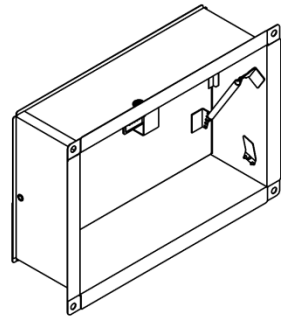
**Площадь проходного сечения.**

|                        |      | ШИРИНА СЕЧЕНИЯ КЛАПАНА |      |      |      |      |      |      |      |      |      |      |      |      |      |      |      |      |      |      |      |      |      |      |      |      |      |      |      | а   |
|------------------------|------|------------------------|------|------|------|------|------|------|------|------|------|------|------|------|------|------|------|------|------|------|------|------|------|------|------|------|------|------|------|-----|
|                        |      | 300                    | 350  | 400  | 450  | 500  | 550  | 600  | 650  | 700  | 750  | 800  | 850  | 900  | 950  | 1000 | 1050 | 1100 | 1150 | 1200 | 1250 | 1300 | 1400 | 1500 | 1600 | 1700 | 1800 | 1900 | 2000 |     |
| ВЫСОТА СЕЧЕНИЯ КЛАПАНА | 300  | 0,05                   | 0,06 | 0,07 | 0,08 | 0,09 | 0,11 | 0,12 | 0,13 | 0,14 | 0,15 | 0,16 | 0,18 | 0,19 | 0,20 | 0,21 | 0,22 | 0,23 | 0,24 | 0,26 | 0,21 | 0,24 | 0,26 | 0,28 | 0,30 | 0,33 | 0,35 | 0,37 | 0,40 | 168 |
|                        | 350  | 0,06                   | 0,08 | 0,09 | 0,10 | 0,12 | 0,13 | 0,15 | 0,16 | 0,17 | 0,19 | 0,20 | 0,22 | 0,23 | 0,24 | 0,26 | 0,27 | 0,29 | 0,30 | 0,31 | 0,26 | 0,29 | 0,32 | 0,35 | 0,37 | 0,40 | 0,43 | 0,46 | 0,49 | 168 |
|                        | 400  | 0,07                   | 0,09 | 0,11 | 0,12 | 0,14 | 0,16 | 0,17 | 0,19 | 0,21 | 0,22 | 0,24 | 0,26 | 0,27 | 0,29 | 0,30 | 0,32 | 0,34 | 0,35 | 0,37 | 0,31 | 0,35 | 0,38 | 0,41 | 0,44 | 0,48 | 0,51 | 0,54 | 0,58 | 183 |
|                        | 450  | 0,09                   | 0,11 | 0,12 | 0,14 | 0,16 | 0,18 | 0,20 | 0,22 | 0,24 | 0,26 | 0,28 | 0,30 | 0,31 | 0,33 | 0,35 | 0,37 | 0,39 | 0,41 | 0,43 | 0,36 | 0,40 | 0,44 | 0,48 | 0,51 | 0,55 | 0,59 | 0,63 | 0,67 | 233 |
|                        | 500  | 0,09                   | 0,11 | 0,13 | 0,15 | 0,17 | 0,20 | 0,22 | 0,24 | 0,26 | 0,28 | 0,30 | 0,32 | 0,34 | 0,36 | 0,38 | 0,40 | 0,42 | 0,44 | 0,46 | 0,39 | 0,43 | 0,47 | 0,51 | 0,55 | 0,60 | 0,64 | 0,68 | 0,72 | 283 |
|                        | 550  | 0,11                   | 0,13 | 0,15 | 0,17 | 0,20 | 0,22 | 0,24 | 0,27 | 0,29 | 0,31 | 0,34 | 0,36 | 0,38 | 0,40 | 0,43 | 0,45 | 0,47 | 0,50 | 0,52 | 0,44 | 0,49 | 0,53 | 0,58 | 0,62 | 0,67 | 0,72 | 0,76 | 0,81 | 168 |
|                        | 600  | 0,12                   | 0,14 | 0,17 | 0,19 | 0,22 | 0,25 | 0,27 | 0,30 | 0,32 | 0,35 | 0,37 | 0,40 | 0,42 | 0,45 | 0,47 | 0,50 | 0,53 | 0,55 | 0,58 | 0,49 | 0,54 | 0,59 | 0,64 | 0,69 | 0,75 | 0,80 | 0,85 | 0,90 | 168 |
|                        | 650  | 0,13                   | 0,16 | 0,19 | 0,21 | 0,24 | 0,27 | 0,30 | 0,33 | 0,35 | 0,38 | 0,41 | 0,44 | 0,47 | 0,49 | 0,52 | 0,55 | 0,58 | 0,61 | 0,63 | 0,54 | 0,60 | 0,65 | 0,71 | 0,76 | 0,82 | 0,88 | 0,93 | 0,99 | 168 |
|                        | 700  | 0,14                   | 0,17 | 0,20 | 0,23 | 0,26 | 0,30 | 0,33 | 0,36 | 0,39 | 0,42 | 0,45 | 0,48 | 0,51 | 0,54 | 0,57 | 0,60 | 0,63 | 0,66 | 0,69 | 0,59 | 0,65 | 0,71 | 0,77 | 0,83 | 0,90 | 0,96 | 1,02 | 1,08 | 168 |
|                        | 750  | 0,16                   | 0,19 | 0,22 | 0,25 | 0,29 | 0,32 | 0,35 | 0,39 | 0,42 | 0,45 | 0,49 | 0,52 | 0,55 | 0,58 | 0,62 | 0,65 | 0,68 | 0,72 | 0,75 | 0,64 | 0,71 | 0,77 | 0,84 | 0,90 | 0,97 | 1,04 | 1,10 | 1,17 | 183 |
|                        | 800  | 0,17                   | 0,20 | 0,24 | 0,27 | 0,31 | 0,35 | 0,38 | 0,42 | 0,45 | 0,49 | 0,52 | 0,56 | 0,59 | 0,63 | 0,66 | 0,70 | 0,74 | 0,77 | 0,81 | 0,69 | 0,76 | 0,83 | 0,90 | 0,97 | 1,05 | 1,12 | 1,19 | 1,26 | 208 |
|                        | 850  | 0,18                   | 0,22 | 0,26 | 0,29 | 0,33 | 0,37 | 0,41 | 0,45 | 0,48 | 0,52 | 0,56 | 0,60 | 0,64 | 0,67 | 0,71 | 0,75 | 0,79 | 0,83 | 0,86 | 0,74 | 0,82 | 0,89 | 0,97 | 1,04 | 1,12 | 1,20 | 1,27 | 1,35 | 233 |
|                        | 900  | 0,19                   | 0,23 | 0,27 | 0,31 | 0,35 | 0,40 | 0,44 | 0,48 | 0,52 | 0,56 | 0,60 | 0,64 | 0,68 | 0,72 | 0,76 | 0,80 | 0,84 | 0,88 | 0,92 | 0,79 | 0,87 | 0,95 | 1,03 | 1,11 | 1,20 | 1,28 | 1,36 | 1,44 | 258 |
|                        | 950  | 0,22                   | 0,27 | 0,31 | 0,36 | 0,40 | 0,45 | 0,49 | 0,54 | 0,58 | 0,63 | 0,67 | 0,72 | 0,76 | 0,81 | 0,85 | 0,90 | 0,94 | 0,99 | 1,03 | 0,90 | 0,99 | 1,08 | 1,17 | 1,26 | 1,35 | 1,44 | 1,53 | 1,62 | 168 |
|                        | 1000 | 0,24                   | 0,29 | 0,33 | 0,38 | 0,43 | 0,47 | 0,52 | 0,57 | 0,62 | 0,66 | 0,71 | 0,76 | 0,81 | 0,85 | 0,90 | 0,95 | 1,00 | 1,04 | 1,09 | 0,95 | 1,04 | 1,14 | 1,23 | 1,33 | 1,42 | 1,52 | 1,61 | 1,71 | 168 |
|                        | 1050 | 0,25                   | 0,30 | 0,35 | 0,40 | 0,45 | 0,50 | 0,55 | 0,60 | 0,65 | 0,70 | 0,75 | 0,80 | 0,85 | 0,90 | 0,95 | 1,00 | 1,05 | 1,10 | 1,15 | 1,00 | 0,95 | 1,03 | 1,11 | 1,19 | 1,27 | 1,36 | 1,44 | 1,52 | 168 |
|                        | 1100 | 0,27                   | 0,32 | 0,37 | 0,42 | 0,48 | 0,53 | 0,58 | 0,63 | 0,68 | 0,74 | 0,79 | 0,84 | 0,89 | 0,95 | 1,00 | 1,05 | 1,10 | 1,16 | 1,21 | 1,06 | 1,07 | 1,16 | 1,25 | 1,34 | 1,43 | 1,53 | 1,62 | 1,71 | 178 |
|                        | 1150 | 0,28                   | 0,33 | 0,39 | 0,44 | 0,50 | 0,55 | 0,61 | 0,66 | 0,72 | 0,77 | 0,83 | 0,88 | 0,94 | 0,99 | 1,05 | 1,10 | 1,16 | 1,21 | 1,27 | 1,11 | 1,19 | 1,29 | 1,39 | 1,49 | 1,59 | 1,70 | 1,80 | 1,90 | 194 |
|                        | 1200 | 0,29                   | 0,35 | 0,41 | 0,47 | 0,52 | 0,58 | 0,64 | 0,70 | 0,75 | 0,81 | 0,87 | 0,92 | 0,98 | 1,04 | 1,10 | 1,15 | 1,21 | 1,27 | 1,33 | 1,16 | 1,31 | 1,42 | 1,53 | 1,64 | 1,75 | 1,87 | 1,98 | 2,09 | 211 |
|                        | 1250 | 0,29                   | 0,35 | 0,41 | 0,47 | 0,53 | 0,59 | 0,65 | 0,71 | 0,77 | 0,83 | 0,90 | 0,96 | 1,02 | 1,08 | 1,14 | 1,20 | 1,26 | 1,32 | 1,38 | 1,30 | 1,43 | 1,55 | 1,67 | 1,79 | 1,91 | 2,04 | 2,16 | 2,28 |     |
| 1300                   | 0,31 | 0,38                   | 0,44 | 0,51 | 0,57 | 0,64 | 0,71 | 0,77 | 0,84 | 0,90 | 0,97 | 1,04 | 1,10 | 1,17 | 1,23 | 1,30 | 1,37 | 1,43 | 1,50 | 1,41 | 1,55 | 1,68 | 1,81 | 1,94 | 2,07 | 2,21 | 2,34 | 2,47 |      |     |
| 1400                   | 0,34 | 0,41                   | 0,48 | 0,55 | 0,62 | 0,69 | 0,76 | 0,83 | 0,90 | 0,97 | 1,05 | 1,12 | 1,19 | 1,26 | 1,33 | 1,40 | 1,47 | 1,54 | 1,61 | 1,52 | 1,67 | 1,81 | 1,95 | 2,09 | 2,23 | 2,38 | 2,52 | 2,66 |      |     |
| 1500                   | 0,36 | 0,44                   | 0,51 | 0,59 | 0,66 | 0,74 | 0,82 | 0,89 | 0,97 | 1,04 | 1,12 | 1,20 | 1,27 | 1,35 | 1,42 | 1,50 | 1,58 | 1,65 | 1,73 | 1,63 | 1,79 | 1,94 | 2,09 | 2,24 | 2,39 | 2,55 | 2,70 | 2,85 |      |     |
| 1600                   | 0,39 | 0,47                   | 0,55 | 0,63 | 0,71 | 0,79 | 0,87 | 0,95 | 1,03 | 1,11 | 1,20 | 1,28 | 1,36 | 1,44 | 1,52 | 1,60 | 1,68 | 1,76 | 1,84 | 1,74 | 1,91 | 2,07 | 2,23 | 2,39 | 2,55 | 2,72 | 2,88 | 3,04 |      |     |
| 1700                   | 0,45 | 0,54                   | 0,63 | 0,72 | 0,81 | 0,90 | 0,99 | 1,08 | 1,17 | 1,26 | 1,35 | 1,44 | 1,53 | 1,62 | 1,71 | 1,79 | 1,88 | 1,97 | 2,06 | 1,97 | 2,15 | 2,33 | 2,51 | 2,69 | 2,87 | 3,05 | 3,23 | 3,41 |      |     |
| 1800                   | 0,48 | 0,57                   | 0,67 | 0,76 | 0,85 | 0,95 | 1,04 | 1,14 | 1,23 | 1,33 | 1,42 | 1,52 | 1,61 | 1,71 | 1,80 | 1,90 | 1,99 | 2,09 | 2,18 | 2,09 | 2,28 | 2,47 | 2,66 | 2,85 | 3,04 | 3,23 | 3,42 | 3,61 |      |     |
| 1900                   | 0,50 | 0,60                   | 0,70 | 0,80 | 0,90 | 1,00 | 1,10 | 1,20 | 1,30 | 1,40 | 1,50 | 1,60 | 1,70 | 1,80 | 1,90 | 2,00 | 2,10 | 2,20 | 2,30 | 2,20 | 2,40 | 2,60 | 2,80 | 3,00 | 3,20 | 3,40 | 3,60 | 3,80 |      |     |
| 2000                   | 0,53 | 0,64                   | 0,74 | 0,85 | 0,95 | 1,06 | 1,16 | 1,26 | 1,37 | 1,47 | 1,58 | 1,68 | 1,79 | 1,89 | 2,00 | 2,10 | 2,21 | 2,31 | 2,42 | 2,32 | 2,53 | 2,74 | 2,95 | 3,16 | 3,37 | 3,58 | 3,79 | 4,00 |      |     |

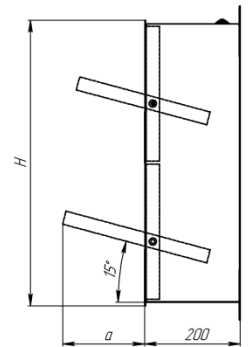
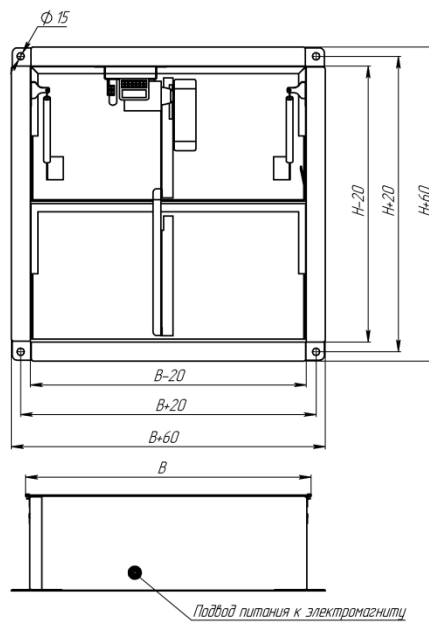
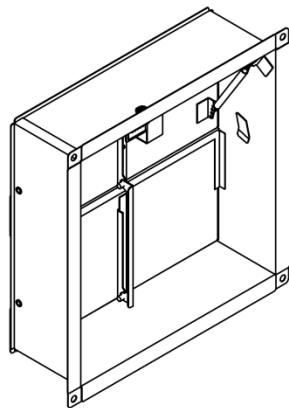
Односекционное исполнение

Кассетное исполнение

### Конструкция ТИП 1



### Конструкция ТИП 2



Размеры H и B условный размер клапана. Размер проема принимать + 10мм по ширине и высоте.

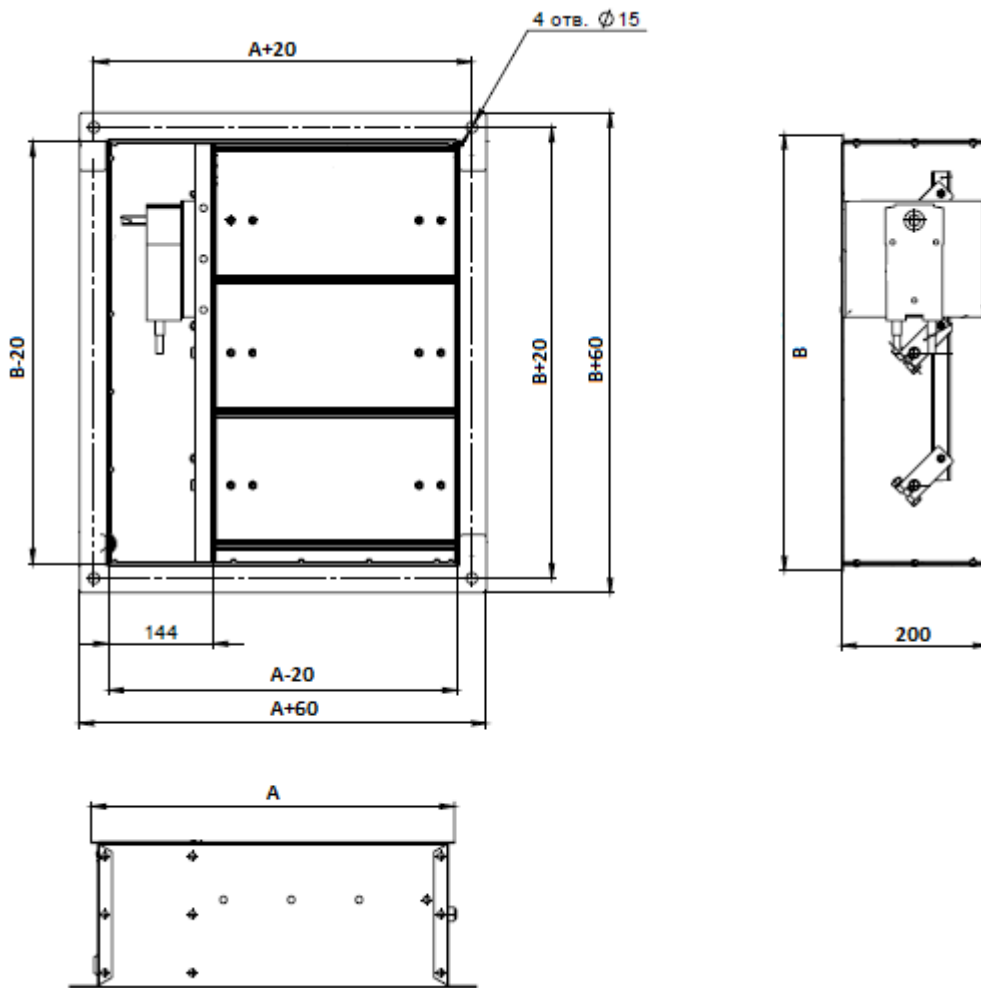
В стандартном исполнении подвод кабеля предусмотрен сверху





**Клапан без вылета лопатки КЛАПЪ-(120)-НЗ(С)-ВЕ, КЛАПЪ-(120)-Д(С)-ВЕ**

|   |                                     |
|---|-------------------------------------|
|   |                                     |
| <b>Конструктивное исполнение</b>                                    | Стеновой                            |
| <b>Сечение</b>  | Прямоугольный                       |
|   | НЗ- нормально закрытый, Д - дымовой |
| <b>Климатическое исполнение по ГОСТ 15150</b>                       | УХЛЗ                                |
| <b>Предел огнестойкости</b>   | Е120 для КЛАПЪ-120-НЗ(С)            |
|   | Е120 для КЛАПЪ-120-Д(С)             |
| <b>Удельное сопротивление дымогазопрооницанию, м<sup>3</sup>/кг</b> | Не менее 11500                      |
| <b>Монтажное положение</b>  | Вертикальное                        |
| <b>Расположение привода</b>   | Внутри                              |
| <b>Напряжение питания привода</b>                                   | ~ 24, 220В (50Гц) или =24В          |
| <b>Тип исполнительного механизма</b>                                | Электромеханический                 |



Размеры A и B условный размер клапана. Размер проема принимать + 10мм по ширине и высоте.

**Клапан без вылета лопатки КЛАПЬ-(120)-НЗ(С)-ВЕ, КЛАПЬ-(120)-Д(С)-ВЕ.**

**Площадь проходного сечения.**

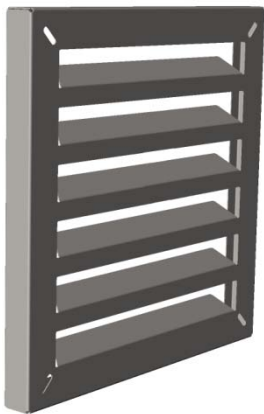
|                        |       | ШИРИНА СЕЧЕНИЯ КЛАПАНА |       |       |       |       |       |       |       |       |       |       |       |       |       |       |       |       |       |       |
|------------------------|-------|------------------------|-------|-------|-------|-------|-------|-------|-------|-------|-------|-------|-------|-------|-------|-------|-------|-------|-------|-------|
|                        |       | 500                    | 550   | 600   | 650   | 700   | 750   | 800   | 850   | 900   | 950   | 1000  | 1050  | 1100  | 1150  | 1200  | 1250  | 1300  | 1350  | 1400  |
| ВЫСОТА СЕЧЕНИЯ КЛАПАНА | 500   | 0,144                  | 0,167 | 0,189 | 0,211 | 0,234 | 0,256 | 0,278 | 0,301 | 0,323 | 0,345 | 0,367 | 0,390 | 0,412 | 0,434 | 0,457 | 0,479 | 0,501 | 0,524 | 0,546 |
|                        | 550   | 0,161                  | 0,186 | 0,211 | 0,236 | 0,260 | 0,285 | 0,310 | 0,335 | 0,360 | 0,384 | 0,409 | 0,434 | 0,459 | 0,484 | 0,508 | 0,533 | 0,558 | 0,583 | 0,608 |
|                        | 600   | 0,178                  | 0,205 | 0,233 | 0,260 | 0,287 | 0,314 | 0,342 | 0,369 | 0,396 | 0,424 | 0,451 | 0,478 | 0,506 | 0,533 | 0,560 | 0,587 | 0,615 | 0,642 | 0,669 |
|                        | 650   | 0,187                  | 0,216 | 0,244 | 0,273 | 0,302 | 0,331 | 0,360 | 0,389 | 0,418 | 0,447 | 0,476 | 0,505 | 0,534 | 0,563 | 0,592 | 0,621 | 0,650 | 0,679 | 0,708 |
|                        | 700   | 0,203                  | 0,235 | 0,266 | 0,298 | 0,329 | 0,361 | 0,392 | 0,423 | 0,455 | 0,486 | 0,518 | 0,549 | 0,581 | 0,612 | 0,644 | 0,675 | 0,707 | 0,738 | 0,769 |
|                        | 750   | 0,220                  | 0,254 | 0,288 | 0,322 | 0,356 | 0,390 | 0,424 | 0,458 | 0,492 | 0,526 | 0,560 | 0,594 | 0,627 | 0,661 | 0,695 | 0,729 | 0,763 | 0,797 | 0,831 |
|                        | 800   | 0,237                  | 0,273 | 0,310 | 0,346 | 0,383 | 0,419 | 0,456 | 0,492 | 0,528 | 0,565 | 0,601 | 0,638 | 0,674 | 0,711 | 0,747 | 0,784 | 0,820 | 0,856 | 0,893 |
|                        | 850   | 0,245                  | 0,284 | 0,322 | 0,360 | 0,398 | 0,436 | 0,474 | 0,512 | 0,550 | 0,588 | 0,626 | 0,665 | 0,703 | 0,741 | 0,779 | 0,817 | 0,855 | 0,893 | 0,931 |
|                        | 900   | 0,262                  | 0,303 | 0,343 | 0,384 | 0,425 | 0,465 | 0,506 | 0,546 | 0,587 | 0,628 | 0,668 | 0,709 | 0,749 | 0,790 | 0,831 | 0,871 | 0,912 | 0,952 | 0,993 |
|                        | 950   | 0,279                  | 0,322 | 0,365 | 0,408 | 0,451 | 0,494 | 0,538 | 0,581 | 0,624 | 0,667 | 0,710 | 0,753 | 0,796 | 0,839 | 0,882 | 0,925 | 0,969 | 1,012 | 1,055 |
|                        | 1000  | 0,296                  | 0,341 | 0,387 | 0,432 | 0,478 | 0,524 | 0,569 | 0,615 | 0,660 | 0,706 | 0,752 | 0,797 | 0,843 | 0,888 | 0,934 | 0,980 | 1,025 | 1,071 | 1,116 |
|                        | 1050  | 0,304                  | 0,352 | 0,399 | 0,446 | 0,493 | 0,541 | 0,588 | 0,635 | 0,682 | 0,730 | 0,777 | 0,824 | 0,871 | 0,919 | 0,966 | 1,013 | 1,060 | 1,108 | 1,155 |
|                        | 1100  | 0,321                  | 0,371 | 0,421 | 0,470 | 0,520 | 0,570 | 0,620 | 0,669 | 0,719 | 0,769 | 0,819 | 0,868 | 0,918 | 0,968 | 1,018 | 1,067 | 1,117 | 1,167 | 1,217 |
|                        | 1150  | 0,338                  | 0,390 | 0,442 | 0,495 | 0,547 | 0,599 | 0,651 | 0,704 | 0,756 | 0,808 | 0,860 | 0,913 | 0,965 | 1,017 | 1,069 | 1,122 | 1,174 | 1,226 | 1,278 |
|                        | 1200  | 0,355                  | 0,409 | 0,464 | 0,519 | 0,574 | 0,628 | 0,683 | 0,738 | 0,793 | 0,847 | 0,902 | 0,957 | 1,012 | 1,066 | 1,121 | 1,176 | 1,231 | 1,285 | 1,340 |
|                        | 1250  | 0,363                  | 0,419 | 0,476 | 0,532 | 0,589 | 0,645 | 0,701 | 0,758 | 0,814 | 0,871 | 0,927 | 0,983 | 1,040 | 1,096 | 1,153 | 1,209 | 1,265 | 1,322 | 1,378 |
| 1300                   | 0,380 | 0,439                  | 0,498 | 0,557 | 0,615 | 0,674 | 0,733 | 0,792 | 0,851 | 0,910 | 0,969 | 1,028 | 1,087 | 1,146 | 1,204 | 1,263 | 1,322 | 1,381 | 1,440 |       |
| 1350                   | 0,397 | 0,458                  | 0,519 | 0,581 | 0,642 | 0,704 | 0,765 | 0,826 | 0,888 | 0,949 | 1,011 | 1,072 | 1,133 | 1,195 | 1,256 | 1,318 | 1,379 | 1,440 | 1,502 |       |
| 1400                   | 0,413 | 0,477                  | 0,541 | 0,605 | 0,669 | 0,733 | 0,797 | 0,861 | 0,925 | 0,988 | 1,052 | 1,116 | 1,180 | 1,244 | 1,308 | 1,372 | 1,436 | 1,500 | 1,564 |       |

**Клапан без вылета лопатки КЛАПЬ-(120)-НЗ(С)-ВЕ, КЛАПЬ-(120)-Д(С)-ВЕ.**

**Коэффициент местного сопротивления**

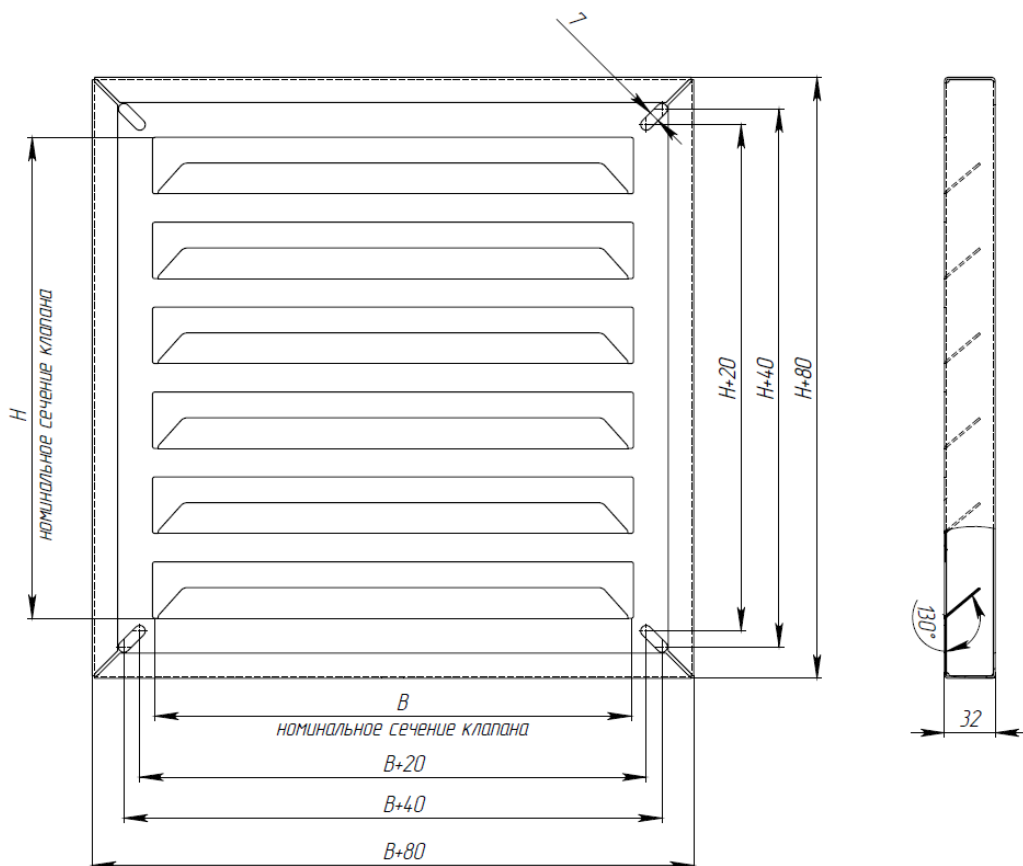
|                        |      | ШИРИНА СЕЧЕНИЯ КЛАПАНА |      |      |      |      |      |      |      |      |      |      |      |      |      |      |      |      |      |      |
|------------------------|------|------------------------|------|------|------|------|------|------|------|------|------|------|------|------|------|------|------|------|------|------|
|                        |      | 500                    | 550  | 600  | 650  | 700  | 750  | 800  | 850  | 900  | 950  | 1000 | 1050 | 1100 | 1150 | 1200 | 1250 | 1300 | 1350 | 1400 |
| ВЫСОТА СЕЧЕНИЯ КЛАПАНА | 500  | 1,31                   | 1,07 | 0,91 | 0,79 | 0,69 | 0,62 | 0,56 | 0,51 | 0,47 | 0,44 | 0,41 | 0,39 | 0,37 | 0,35 | 0,33 | 0,32 | 0,30 | 0,29 | 0,28 |
|                        | 550  | 1,25                   | 1,03 | 0,87 | 0,75 | 0,66 | 0,59 | 0,53 | 0,49 | 0,45 | 0,42 | 0,39 | 0,37 | 0,35 | 0,33 | 0,31 | 0,30 | 0,28 | 0,27 | 0,26 |
|                        | 600  | 1,21                   | 0,99 | 0,83 | 0,72 | 0,63 | 0,56 | 0,51 | 0,47 | 0,43 | 0,40 | 0,37 | 0,35 | 0,33 | 0,31 | 0,30 | 0,28 | 0,27 | 0,26 | 0,25 |
|                        | 650  | 1,41                   | 1,15 | 0,98 | 0,85 | 0,75 | 0,67 | 0,61 | 0,56 | 0,51 | 0,48 | 0,45 | 0,42 | 0,40 | 0,38 | 0,36 | 0,35 | 0,33 | 0,32 | 0,31 |
|                        | 700  | 1,35                   | 1,11 | 0,94 | 0,81 | 0,71 | 0,64 | 0,58 | 0,53 | 0,49 | 0,46 | 0,43 | 0,40 | 0,38 | 0,36 | 0,34 | 0,33 | 0,32 | 0,30 | 0,29 |
|                        | 750  | 1,30                   | 1,07 | 0,90 | 0,78 | 0,69 | 0,62 | 0,56 | 0,51 | 0,47 | 0,44 | 0,41 | 0,38 | 0,36 | 0,34 | 0,33 | 0,31 | 0,30 | 0,29 | 0,28 |
|                        | 800  | 1,26                   | 1,03 | 0,87 | 0,75 | 0,66 | 0,59 | 0,54 | 0,49 | 0,45 | 0,42 | 0,39 | 0,37 | 0,35 | 0,33 | 0,31 | 0,30 | 0,29 | 0,28 | 0,27 |
|                        | 850  | 1,42                   | 1,16 | 0,98 | 0,85 | 0,75 | 0,67 | 0,61 | 0,56 | 0,52 | 0,48 | 0,45 | 0,43 | 0,40 | 0,38 | 0,37 | 0,35 | 0,34 | 0,32 | 0,31 |
|                        | 900  | 1,37                   | 1,12 | 0,95 | 0,82 | 0,73 | 0,65 | 0,59 | 0,54 | 0,50 | 0,46 | 0,44 | 0,41 | 0,39 | 0,37 | 0,35 | 0,34 | 0,32 | 0,31 | 0,30 |
|                        | 950  | 1,33                   | 1,09 | 0,92 | 0,80 | 0,70 | 0,63 | 0,57 | 0,52 | 0,48 | 0,45 | 0,42 | 0,40 | 0,37 | 0,35 | 0,34 | 0,32 | 0,31 | 0,30 | 0,29 |
|                        | 1000 | 1,30                   | 1,06 | 0,90 | 0,78 | 0,69 | 0,61 | 0,56 | 0,51 | 0,47 | 0,44 | 0,41 | 0,38 | 0,36 | 0,34 | 0,33 | 0,31 | 0,30 | 0,29 | 0,28 |
|                        | 1050 | 1,42                   | 1,17 | 0,99 | 0,86 | 0,76 | 0,68 | 0,62 | 0,56 | 0,52 | 0,49 | 0,45 | 0,43 | 0,41 | 0,39 | 0,37 | 0,35 | 0,34 | 0,32 | 0,31 |
|                        | 1100 | 1,39                   | 1,14 | 0,96 | 0,83 | 0,74 | 0,66 | 0,60 | 0,55 | 0,51 | 0,47 | 0,44 | 0,41 | 0,39 | 0,37 | 0,36 | 0,34 | 0,33 | 0,31 | 0,30 |
|                        | 1150 | 1,35                   | 1,11 | 0,94 | 0,81 | 0,72 | 0,64 | 0,58 | 0,53 | 0,49 | 0,46 | 0,43 | 0,40 | 0,38 | 0,36 | 0,34 | 0,33 | 0,32 | 0,30 | 0,29 |
|                        | 1200 | 1,32                   | 1,08 | 0,92 | 0,79 | 0,70 | 0,63 | 0,57 | 0,52 | 0,48 | 0,45 | 0,42 | 0,39 | 0,37 | 0,35 | 0,33 | 0,32 | 0,31 | 0,29 | 0,28 |
|                        | 1250 | 1,43                   | 1,17 | 0,99 | 0,86 | 0,76 | 0,68 | 0,62 | 0,57 | 0,52 | 0,49 | 0,46 | 0,43 | 0,41 | 0,39 | 0,37 | 0,35 | 0,34 | 0,33 | 0,31 |
| 1300                   | 1,40 | 1,14                   | 0,97 | 0,84 | 0,74 | 0,66 | 0,60 | 0,55 | 0,51 | 0,47 | 0,44 | 0,42 | 0,40 | 0,38 | 0,36 | 0,34 | 0,33 | 0,32 | 0,30 |      |
| 1350                   | 1,37 | 1,12                   | 0,95 | 0,82 | 0,72 | 0,65 | 0,59 | 0,54 | 0,50 | 0,46 | 0,43 | 0,41 | 0,39 | 0,37 | 0,35 | 0,33 | 0,32 | 0,31 | 0,30 |      |
| 1400                   | 1,34 | 1,10                   | 0,93 | 0,80 | 0,71 | 0,63 | 0,58 | 0,53 | 0,49 | 0,45 | 0,42 | 0,40 | 0,38 | 0,36 | 0,34 | 0,33 | 0,31 | 0,30 | 0,29 |      |

## Решетка накладная



Решетка накладная, универсальная, из оцинкованной стали толщиной 1,2 мм может быть установлена на любой клапан КЛАПЪ, канального или стенового исполнения. На клапан канального исполнения только через компенсирующий патрубок длиной не менее вылета лопатки за корпус. По умолчанию окрашивается в белый цвет. Возможно окрасить в любой цвет по каталогу RAL. При размере клапана  $V \times H$  мм решетка имеет габаритные размеры  $(V+80)$  x  $(H+80)$  мм и толщину 32 мм. По углам решетки имеются пазы шириной и длиной 7 мм для крепления к фланцу клапана. До размера 1200x1050 изготавливаются в односекционном исполнении.

Маркировка при заказе: Решетка для КЛАПЪ А x В (АxВ ширина и высота клапана)



Нормальные значения климатических факторов внешней среды при эксплуатации решёток:

- неагрессивная или слабоагрессивная среда, не содержащая паров и газов в концентрациях разрушающих металл и покрытие решёток;
- предельные рабочие температуры окружающего воздуха: верхнее значение до ~~90~~ °C; нижнее значение до -50°C;
- температурные условия хранения – ЖЗ по ГОСТ 15150-69 в пределах от -50°C до +60°C;
- значение относительной влажности до 95% при +20 °C.
- условия транспортирования – любым видом крытого транспорта;
- решётки изготовлены в климатическом исполнении УХЛ 2 по ГОСТ 15150-69.

**Решетки накладные**

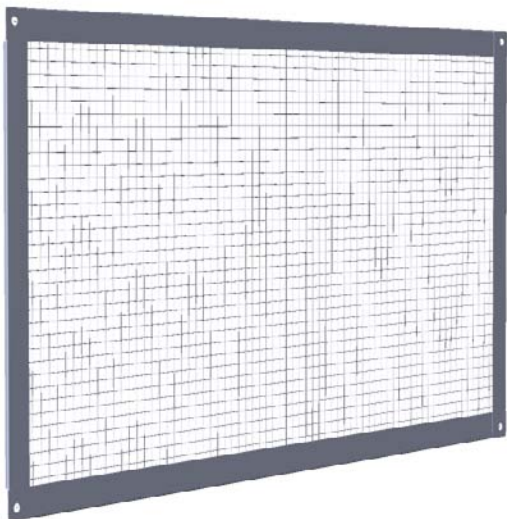
**Площадь проходного сечения.**

|                        |      | ШИРИНА СЕЧЕНИЯ КЛАПАНА |      |      |      |      |      |      |      |      |      |      |      |      |      |      |      |      |      |      |      |      |      |      |      |      |      |      |      |      |      |
|------------------------|------|------------------------|------|------|------|------|------|------|------|------|------|------|------|------|------|------|------|------|------|------|------|------|------|------|------|------|------|------|------|------|------|
|                        |      | 200                    | 250  | 300  | 350  | 400  | 450  | 500  | 550  | 600  | 650  | 700  | 750  | 800  | 850  | 900  | 950  | 1000 | 1050 | 1100 | 1150 | 1200 | 1250 | 1300 | 1400 | 1500 | 1600 | 1700 | 1800 | 1900 | 2000 |
| ВЫСОТА СЕЧЕНИЯ КЛАПАНА | 200  | 0,01                   | 0,02 | 0,02 | 0,03 | 0,04 | 0,04 | 0,05 | 0,05 | 0,06 | 0,07 | 0,07 | 0,08 | 0,08 | 0,09 | 0,10 | 0,10 | 0,11 | 0,11 | 0,12 | 0,13 | 0,13 | 0,12 | 0,13 | 0,14 | 0,16 | 0,17 | 0,18 | 0,19 | 0,20 | 0,22 |
|                        | 250  | 0,02                   | 0,02 | 0,03 | 0,04 | 0,05 | 0,05 | 0,06 | 0,07 | 0,08 | 0,08 | 0,09 | 0,10 | 0,11 | 0,11 | 0,12 | 0,13 | 0,14 | 0,14 | 0,15 | 0,16 | 0,17 | 0,15 | 0,17 | 0,18 | 0,20 | 0,21 | 0,23 | 0,24 | 0,26 | 0,27 |
|                        | 300  | 0,02                   | 0,03 | 0,04 | 0,05 | 0,05 | 0,06 | 0,07 | 0,08 | 0,09 | 0,10 | 0,11 | 0,12 | 0,13 | 0,14 | 0,14 | 0,15 | 0,16 | 0,17 | 0,18 | 0,19 | 0,20 | 0,18 | 0,20 | 0,22 | 0,23 | 0,25 | 0,27 | 0,29 | 0,31 | 0,32 |
|                        | 350  | 0,02                   | 0,03 | 0,04 | 0,05 | 0,06 | 0,07 | 0,08 | 0,09 | 0,11 | 0,12 | 0,13 | 0,14 | 0,15 | 0,16 | 0,17 | 0,18 | 0,19 | 0,20 | 0,21 | 0,22 | 0,23 | 0,21 | 0,23 | 0,25 | 0,27 | 0,29 | 0,32 | 0,34 | 0,36 | 0,38 |
|                        | 400  | 0,02                   | 0,04 | 0,05 | 0,06 | 0,07 | 0,08 | 0,10 | 0,11 | 0,12 | 0,13 | 0,14 | 0,16 | 0,17 | 0,18 | 0,19 | 0,20 | 0,22 | 0,23 | 0,24 | 0,25 | 0,26 | 0,24 | 0,26 | 0,29 | 0,31 | 0,34 | 0,36 | 0,38 | 0,41 | 0,43 |
|                        | 450  | 0,03                   | 0,04 | 0,05 | 0,07 | 0,08 | 0,09 | 0,11 | 0,12 | 0,14 | 0,15 | 0,16 | 0,18 | 0,19 | 0,20 | 0,22 | 0,23 | 0,24 | 0,26 | 0,27 | 0,28 | 0,30 | 0,27 | 0,30 | 0,32 | 0,35 | 0,38 | 0,41 | 0,43 | 0,46 | 0,49 |
|                        | 500  | 0,03                   | 0,05 | 0,06 | 0,08 | 0,09 | 0,11 | 0,12 | 0,14 | 0,15 | 0,17 | 0,18 | 0,20 | 0,21 | 0,23 | 0,24 | 0,26 | 0,27 | 0,29 | 0,30 | 0,32 | 0,33 | 0,30 | 0,33 | 0,36 | 0,39 | 0,42 | 0,45 | 0,48 | 0,51 | 0,54 |
|                        | 550  | 0,03                   | 0,05 | 0,07 | 0,08 | 0,10 | 0,12 | 0,13 | 0,15 | 0,17 | 0,18 | 0,20 | 0,21 | 0,23 | 0,25 | 0,26 | 0,28 | 0,30 | 0,31 | 0,33 | 0,35 | 0,36 | 0,33 | 0,36 | 0,40 | 0,43 | 0,46 | 0,50 | 0,53 | 0,56 | 0,59 |
|                        | 600  | 0,04                   | 0,05 | 0,07 | 0,09 | 0,11 | 0,13 | 0,14 | 0,16 | 0,18 | 0,20 | 0,22 | 0,23 | 0,25 | 0,27 | 0,29 | 0,31 | 0,32 | 0,34 | 0,36 | 0,38 | 0,40 | 0,36 | 0,40 | 0,43 | 0,47 | 0,50 | 0,54 | 0,58 | 0,61 | 0,65 |
|                        | 650  | 0,04                   | 0,06 | 0,08 | 0,10 | 0,12 | 0,14 | 0,16 | 0,18 | 0,20 | 0,21 | 0,23 | 0,25 | 0,27 | 0,29 | 0,31 | 0,33 | 0,35 | 0,37 | 0,39 | 0,41 | 0,43 | 0,39 | 0,43 | 0,47 | 0,51 | 0,55 | 0,59 | 0,62 | 0,66 | 0,70 |
|                        | 700  | 0,04                   | 0,06 | 0,08 | 0,11 | 0,13 | 0,15 | 0,17 | 0,19 | 0,21 | 0,23 | 0,25 | 0,27 | 0,29 | 0,32 | 0,34 | 0,36 | 0,38 | 0,40 | 0,42 | 0,44 | 0,46 | 0,42 | 0,46 | 0,50 | 0,55 | 0,59 | 0,63 | 0,67 | 0,71 | 0,76 |
|                        | 750  | 0,05                   | 0,07 | 0,10 | 0,12 | 0,14 | 0,17 | 0,19 | 0,22 | 0,24 | 0,26 | 0,29 | 0,31 | 0,34 | 0,36 | 0,38 | 0,41 | 0,43 | 0,46 | 0,48 | 0,50 | 0,53 | 0,48 | 0,53 | 0,58 | 0,62 | 0,67 | 0,72 | 0,77 | 0,82 | 0,86 |
|                        | 800  | 0,05                   | 0,08 | 0,10 | 0,13 | 0,15 | 0,18 | 0,20 | 0,23 | 0,26 | 0,28 | 0,31 | 0,33 | 0,36 | 0,38 | 0,41 | 0,43 | 0,46 | 0,48 | 0,51 | 0,54 | 0,56 | 0,51 | 0,56 | 0,61 | 0,66 | 0,71 | 0,77 | 0,82 | 0,87 | 0,92 |
|                        | 850  | 0,05                   | 0,08 | 0,11 | 0,14 | 0,16 | 0,19 | 0,22 | 0,24 | 0,27 | 0,30 | 0,32 | 0,35 | 0,38 | 0,41 | 0,43 | 0,46 | 0,49 | 0,51 | 0,54 | 0,57 | 0,59 | 0,54 | 0,59 | 0,65 | 0,70 | 0,76 | 0,81 | 0,86 | 0,92 | 0,97 |
|                        | 900  | 0,06                   | 0,09 | 0,11 | 0,14 | 0,17 | 0,20 | 0,23 | 0,26 | 0,29 | 0,31 | 0,34 | 0,37 | 0,40 | 0,43 | 0,46 | 0,48 | 0,51 | 0,54 | 0,57 | 0,60 | 0,63 | 0,57 | 0,63 | 0,68 | 0,74 | 0,80 | 0,86 | 0,91 | 0,97 | 1,03 |
|                        | 950  | 0,06                   | 0,09 | 0,12 | 0,15 | 0,18 | 0,21 | 0,24 | 0,27 | 0,30 | 0,33 | 0,36 | 0,39 | 0,42 | 0,45 | 0,48 | 0,51 | 0,54 | 0,57 | 0,60 | 0,63 | 0,66 | 0,60 | 0,66 | 0,72 | 0,78 | 0,84 | 0,90 | 0,96 | 1,02 | 1,08 |
|                        | 1000 | 0,06                   | 0,09 | 0,13 | 0,16 | 0,19 | 0,22 | 0,25 | 0,28 | 0,32 | 0,35 | 0,38 | 0,41 | 0,44 | 0,47 | 0,50 | 0,54 | 0,57 | 0,60 | 0,63 | 0,66 | 0,69 | 0,63 | 0,69 | 0,76 | 0,82 | 0,88 | 0,95 | 1,01 | 1,07 | 1,13 |
|                        | 1050 | 0,07                   | 0,10 | 0,13 | 0,17 | 0,20 | 0,23 | 0,26 | 0,30 | 0,33 | 0,36 | 0,40 | 0,43 | 0,46 | 0,50 | 0,53 | 0,56 | 0,59 | 0,63 | 0,66 | 0,69 | 0,73 | 0,66 | 0,73 | 0,79 | 0,86 | 0,92 | 0,99 | 1,06 | 1,12 | 1,19 |
|                        | 1100 | 0,06                   | 0,09 | 0,12 | 0,15 | 0,18 | 0,21 | 0,24 | 0,27 | 0,30 | 0,33 | 0,36 | 0,39 | 0,42 | 0,45 | 0,48 | 0,51 | 0,54 | 0,57 | 0,60 | 0,63 | 0,66 | 0,60 | 0,66 | 0,72 | 0,78 | 0,84 | 0,90 | 0,96 | 1,02 | 1,08 |
|                        | 1150 | 0,07                   | 0,10 | 0,13 | 0,17 | 0,20 | 0,23 | 0,26 | 0,30 | 0,33 | 0,36 | 0,40 | 0,43 | 0,46 | 0,50 | 0,53 | 0,56 | 0,59 | 0,63 | 0,66 | 0,69 | 0,73 | 0,66 | 0,73 | 0,79 | 0,86 | 0,92 | 0,99 | 1,06 | 1,12 | 1,19 |
| 1200                   | 0,07 | 0,11                   | 0,14 | 0,18 | 0,22 | 0,25 | 0,29 | 0,32 | 0,36 | 0,40 | 0,43 | 0,47 | 0,50 | 0,54 | 0,58 | 0,61 | 0,65 | 0,68 | 0,72 | 0,76 | 0,79 | 0,72 | 0,79 | 0,86 | 0,94 | 1,01 | 1,08 | 1,15 | 1,22 | 1,30 |      |
| 1250                   | 0,08 | 0,12                   | 0,16 | 0,20 | 0,23 | 0,27 | 0,31 | 0,35 | 0,39 | 0,43 | 0,47 | 0,51 | 0,55 | 0,59 | 0,62 | 0,66 | 0,70 | 0,74 | 0,78 | 0,82 | 0,86 | 0,78 | 0,86 | 0,94 | 1,01 | 1,09 | 1,17 | 1,25 | 1,33 | 1,40 |      |
| 1300                   | 0,08 | 0,13                   | 0,17 | 0,21 | 0,25 | 0,29 | 0,34 | 0,38 | 0,42 | 0,46 | 0,50 | 0,55 | 0,59 | 0,63 | 0,67 | 0,71 | 0,76 | 0,80 | 0,84 | 0,88 | 0,92 | 0,84 | 0,92 | 1,01 | 1,09 | 1,18 | 1,26 | 1,34 | 1,43 | 1,51 |      |
| 1400                   | 0,10 | 0,14                   | 0,19 | 0,24 | 0,29 | 0,34 | 0,38 | 0,43 | 0,48 | 0,53 | 0,58 | 0,62 | 0,67 | 0,72 | 0,77 | 0,82 | 0,86 | 0,91 | 0,96 | 1,01 | 1,06 | 0,96 | 1,06 | 1,15 | 1,25 | 1,34 | 1,44 | 1,54 | 1,63 | 1,73 |      |
| 1500                   | 0,10 | 0,15                   | 0,20 | 0,26 | 0,31 | 0,36 | 0,41 | 0,46 | 0,51 | 0,56 | 0,61 | 0,66 | 0,71 | 0,77 | 0,82 | 0,87 | 0,92 | 0,97 | 1,02 | 1,07 | 1,12 | 1,02 | 1,12 | 1,22 | 1,33 | 1,43 | 1,53 | 1,63 | 1,73 | 1,84 |      |
| 1600                   | 0,11 | 0,16                   | 0,22 | 0,27 | 0,32 | 0,38 | 0,43 | 0,49 | 0,54 | 0,59 | 0,65 | 0,70 | 0,76 | 0,81 | 0,86 | 0,92 | 0,97 | 1,03 | 1,08 | 1,13 | 1,19 | 1,08 | 1,19 | 1,30 | 1,40 | 1,51 | 1,62 | 1,73 | 1,84 | 1,94 |      |
| 1700                   | 0,11 | 0,17                   | 0,23 | 0,29 | 0,34 | 0,40 | 0,46 | 0,51 | 0,57 | 0,63 | 0,68 | 0,74 | 0,80 | 0,86 | 0,91 | 0,97 | 1,03 | 1,08 | 1,14 | 1,20 | 1,25 | 1,14 | 1,25 | 1,37 | 1,48 | 1,60 | 1,71 | 1,82 | 1,94 | 2,05 |      |
| 1800                   | 0,12 | 0,18                   | 0,24 | 0,30 | 0,36 | 0,42 | 0,48 | 0,54 | 0,60 | 0,66 | 0,72 | 0,78 | 0,84 | 0,90 | 0,96 | 1,02 | 1,08 | 1,14 | 1,20 | 1,26 | 1,32 | 1,20 | 1,32 | 1,44 | 1,56 | 1,68 | 1,80 | 1,92 | 2,04 | 2,16 |      |
| 1900                   | 0,13 | 0,19                   | 0,25 | 0,32 | 0,38 | 0,44 | 0,50 | 0,57 | 0,63 | 0,69 | 0,76 | 0,82 | 0,88 | 0,95 | 1,01 | 1,07 | 1,13 | 1,20 | 1,26 | 1,32 | 1,39 | 1,26 | 1,39 | 1,51 | 1,64 | 1,76 | 1,89 | 2,02 | 2,14 | 2,27 |      |
| 2000                   | 0,13 | 0,20                   | 0,26 | 0,33 | 0,40 | 0,46 | 0,53 | 0,59 | 0,66 | 0,73 | 0,79 | 0,86 | 0,92 | 0,99 | 1,06 | 1,12 | 1,19 | 1,25 | 1,32 | 1,39 | 1,45 | 1,32 | 1,45 | 1,58 | 1,72 | 1,85 | 1,98 | 2,11 | 2,24 | 2,38 |      |

Односекционное исполнение

Кассетное исполнение

## Рамка с сеткой



Сетка накладная, универсальная, из оцинкованной стали толщиной 1,2 мм и оцинкованной сетки толщиной 0,6мм может быть установлена на любой клапан КЛАПЪ, канального или стенового исполнения, по умолчанию окрашивается в белый цвет. Возможно окрасить в любой цвет по каталогу RAL. При размере клапана ВхН мм сетка имеет габаритные размеры (В+80 мм) x (Н+80 мм) и толщину 10 мм. По углам сетки имеются отверстия для крепления к фланцу клапана. До размера 1200x1050 изготавливаются в односекционном исполнении.

Маркировка при заказе: Защитная сетка для КЛАПЪ А x В (АxВ ширина и высота клапана).

Опция: окраска по каталогу RAL

Нормальные значения климатических факторов внешней среды при эксплуатации рамки с сеткой:

неагрессивная или слабоагрессивная среда, не содержащая паров и газов в концентрациях разрушающих металл и покрытие рамки с сеткой;

предельные рабочие температуры окружающего воздуха: верхнее значение дѳС,+60  
нижнее значение до -50ѳС;

температурные условия хранения – ЖЗ по ГОСТ 15150-69 в пределах от -50ѳС до +60ѳС;  
значение относительной влажности до 95% при +20 ѳС.

условия транспортирования – любым видом крытого транспорта;

рамки с сеткой изготовлены в климатическом исполнении УХЛ 2 по ГОСТ 15150-69.

Сетки накладные

Площадь проходного сечения.

|                        |      | ШИРИНА СЕЧЕНИЯ КЛАПАНА |      |      |      |      |      |      |      |      |      |      |      |      |      |      |      |      |      |      |      |      |      |      |      |      |      |      |      |      |      |
|------------------------|------|------------------------|------|------|------|------|------|------|------|------|------|------|------|------|------|------|------|------|------|------|------|------|------|------|------|------|------|------|------|------|------|
|                        |      | 200                    | 250  | 300  | 350  | 400  | 450  | 500  | 550  | 600  | 650  | 700  | 750  | 800  | 850  | 900  | 950  | 1000 | 1050 | 1100 | 1150 | 1200 | 1250 | 1300 | 1400 | 1500 | 1600 | 1700 | 1800 | 1900 | 2000 |
| ВЫСОТА СЕЧЕНИЯ КЛАПАНА | 200  | 0,03                   | 0,04 | 0,05 | 0,05 | 0,06 | 0,07 | 0,08 | 0,09 | 0,09 | 0,10 | 0,11 | 0,12 | 0,13 | 0,13 | 0,14 | 0,15 | 0,16 | 0,17 | 0,17 | 0,18 | 0,19 | 0,19 | 0,20 | 0,22 | 0,24 | 0,25 | 0,27 | 0,29 | 0,30 | 0,32 |
|                        | 250  | 0,04                   | 0,05 | 0,06 | 0,07 | 0,08 | 0,09 | 0,10 | 0,11 | 0,12 | 0,13 | 0,14 | 0,15 | 0,16 | 0,17 | 0,18 | 0,19 | 0,20 | 0,21 | 0,22 | 0,23 | 0,24 | 0,24 | 0,26 | 0,28 | 0,30 | 0,32 | 0,34 | 0,36 | 0,39 | 0,41 |
|                        | 300  | 0,05                   | 0,06 | 0,07 | 0,08 | 0,10 | 0,11 | 0,12 | 0,13 | 0,15 | 0,16 | 0,17 | 0,18 | 0,20 | 0,21 | 0,22 | 0,23 | 0,25 | 0,26 | 0,27 | 0,28 | 0,30 | 0,29 | 0,32 | 0,34 | 0,37 | 0,39 | 0,42 | 0,44 | 0,47 | 0,49 |
|                        | 350  | 0,05                   | 0,07 | 0,08 | 0,10 | 0,11 | 0,13 | 0,14 | 0,16 | 0,17 | 0,19 | 0,20 | 0,22 | 0,23 | 0,25 | 0,26 | 0,28 | 0,29 | 0,31 | 0,32 | 0,34 | 0,35 | 0,34 | 0,37 | 0,40 | 0,43 | 0,46 | 0,49 | 0,52 | 0,55 | 0,58 |
|                        | 400  | 0,06                   | 0,08 | 0,10 | 0,11 | 0,13 | 0,15 | 0,16 | 0,18 | 0,20 | 0,22 | 0,23 | 0,25 | 0,27 | 0,28 | 0,30 | 0,32 | 0,34 | 0,35 | 0,37 | 0,39 | 0,40 | 0,40 | 0,43 | 0,47 | 0,50 | 0,53 | 0,57 | 0,60 | 0,64 | 0,67 |
|                        | 450  | 0,07                   | 0,09 | 0,11 | 0,13 | 0,15 | 0,17 | 0,19 | 0,21 | 0,22 | 0,24 | 0,26 | 0,28 | 0,30 | 0,32 | 0,34 | 0,36 | 0,38 | 0,40 | 0,42 | 0,44 | 0,46 | 0,45 | 0,49 | 0,53 | 0,57 | 0,60 | 0,64 | 0,68 | 0,72 | 0,76 |
|                        | 500  | 0,08                   | 0,10 | 0,12 | 0,14 | 0,16 | 0,19 | 0,21 | 0,23 | 0,25 | 0,27 | 0,29 | 0,32 | 0,34 | 0,36 | 0,38 | 0,40 | 0,42 | 0,44 | 0,47 | 0,49 | 0,51 | 0,50 | 0,54 | 0,59 | 0,63 | 0,67 | 0,72 | 0,76 | 0,80 | 0,85 |
|                        | 550  | 0,09                   | 0,11 | 0,13 | 0,16 | 0,18 | 0,21 | 0,23 | 0,25 | 0,28 | 0,30 | 0,32 | 0,35 | 0,37 | 0,40 | 0,42 | 0,44 | 0,47 | 0,49 | 0,52 | 0,54 | 0,56 | 0,55 | 0,60 | 0,65 | 0,70 | 0,74 | 0,79 | 0,84 | 0,89 | 0,93 |
|                        | 600  | 0,09                   | 0,12 | 0,15 | 0,17 | 0,20 | 0,22 | 0,25 | 0,28 | 0,30 | 0,33 | 0,35 | 0,38 | 0,41 | 0,43 | 0,46 | 0,49 | 0,51 | 0,54 | 0,56 | 0,59 | 0,62 | 0,61 | 0,66 | 0,71 | 0,76 | 0,81 | 0,87 | 0,92 | 0,97 | 1,02 |
|                        | 650  | 0,10                   | 0,13 | 0,16 | 0,19 | 0,22 | 0,24 | 0,27 | 0,30 | 0,33 | 0,36 | 0,39 | 0,41 | 0,44 | 0,47 | 0,50 | 0,53 | 0,56 | 0,58 | 0,61 | 0,64 | 0,67 | 0,66 | 0,71 | 0,77 | 0,83 | 0,88 | 0,94 | 1,00 | 1,05 | 1,11 |
|                        | 700  | 0,11                   | 0,14 | 0,17 | 0,20 | 0,23 | 0,26 | 0,29 | 0,32 | 0,35 | 0,39 | 0,42 | 0,45 | 0,48 | 0,51 | 0,54 | 0,57 | 0,60 | 0,63 | 0,66 | 0,69 | 0,72 | 0,71 | 0,77 | 0,83 | 0,89 | 0,95 | 1,02 | 1,08 | 1,14 | 1,20 |
|                        | 750  | 0,12                   | 0,15 | 0,18 | 0,22 | 0,25 | 0,28 | 0,32 | 0,35 | 0,38 | 0,41 | 0,45 | 0,48 | 0,51 | 0,55 | 0,58 | 0,61 | 0,64 | 0,68 | 0,71 | 0,74 | 0,78 | 0,76 | 0,83 | 0,89 | 0,96 | 1,02 | 1,09 | 1,16 | 1,22 | 1,29 |
|                        | 800  | 0,13                   | 0,16 | 0,20 | 0,23 | 0,27 | 0,30 | 0,34 | 0,37 | 0,41 | 0,44 | 0,48 | 0,51 | 0,55 | 0,58 | 0,62 | 0,65 | 0,69 | 0,72 | 0,76 | 0,79 | 0,83 | 0,81 | 0,88 | 0,95 | 1,02 | 1,10 | 1,17 | 1,24 | 1,31 | 1,38 |
|                        | 850  | 0,13                   | 0,17 | 0,21 | 0,25 | 0,28 | 0,32 | 0,36 | 0,40 | 0,43 | 0,47 | 0,51 | 0,55 | 0,58 | 0,62 | 0,66 | 0,69 | 0,73 | 0,77 | 0,81 | 0,84 | 0,88 | 0,87 | 0,94 | 1,02 | 1,09 | 1,17 | 1,24 | 1,31 | 1,39 | 1,46 |
|                        | 900  | 0,14                   | 0,18 | 0,22 | 0,26 | 0,30 | 0,34 | 0,38 | 0,42 | 0,46 | 0,50 | 0,54 | 0,58 | 0,62 | 0,66 | 0,70 | 0,74 | 0,78 | 0,82 | 0,86 | 0,89 | 0,93 | 0,92 | 1,00 | 1,08 | 1,16 | 1,24 | 1,31 | 1,39 | 1,47 | 1,55 |
|                        | 950  | 0,15                   | 0,19 | 0,23 | 0,28 | 0,32 | 0,36 | 0,40 | 0,44 | 0,49 | 0,53 | 0,57 | 0,61 | 0,65 | 0,69 | 0,74 | 0,78 | 0,82 | 0,86 | 0,90 | 0,95 | 0,99 | 0,97 | 1,05 | 1,14 | 1,22 | 1,31 | 1,39 | 1,47 | 1,56 | 1,64 |
|                        | 1000 | 0,16                   | 0,20 | 0,25 | 0,29 | 0,34 | 0,38 | 0,42 | 0,47 | 0,51 | 0,56 | 0,60 | 0,64 | 0,69 | 0,73 | 0,78 | 0,82 | 0,86 | 0,91 | 0,95 | 1,00 | 1,04 | 1,02 | 1,11 | 1,20 | 1,29 | 1,38 | 1,46 | 1,55 | 1,64 | 1,73 |
|                        | 1050 | 0,17                   | 0,21 | 0,26 | 0,31 | 0,35 | 0,40 | 0,44 | 0,49 | 0,54 | 0,58 | 0,63 | 0,68 | 0,72 | 0,77 | 0,82 | 0,86 | 0,91 | 0,95 | 1,00 | 1,05 | 1,09 | 1,08 | 1,17 | 1,26 | 1,35 | 1,45 | 1,54 | 1,63 | 1,72 | 1,82 |
|                        | 1100 | 0,16                   | 0,20 | 0,24 | 0,29 | 0,33 | 0,37 | 0,41 | 0,46 | 0,50 | 0,54 | 0,59 | 0,63 | 0,67 | 0,72 | 0,76 | 0,80 | 0,85 | 0,89 | 0,93 | 0,98 | 1,02 | 1,00 | 1,09 | 1,18 | 1,26 | 1,35 | 1,43 | 1,52 | 1,61 | 1,69 |
|                        | 1150 | 0,17                   | 0,22 | 0,27 | 0,31 | 0,36 | 0,41 | 0,46 | 0,51 | 0,55 | 0,60 | 0,65 | 0,70 | 0,74 | 0,79 | 0,84 | 0,89 | 0,93 | 0,98 | 1,03 | 1,08 | 1,13 | 1,11 | 1,20 | 1,30 | 1,39 | 1,49 | 1,58 | 1,68 | 1,77 | 1,87 |
| 1200                   | 0,19 | 0,24                   | 0,29 | 0,34 | 0,40 | 0,45 | 0,50 | 0,55 | 0,61 | 0,66 | 0,71 | 0,76 | 0,81 | 0,87 | 0,92 | 0,97 | 1,02 | 1,08 | 1,13 | 1,18 | 1,23 | 1,21 | 1,32 | 1,42 | 1,52 | 1,63 | 1,73 | 1,84 | 1,94 | 2,05 |      |
| 1250                   | 0,20 | 0,26                   | 0,32 | 0,37 | 0,43 | 0,49 | 0,54 | 0,60 | 0,66 | 0,71 | 0,77 | 0,83 | 0,88 | 0,94 | 1,00 | 1,05 | 1,11 | 1,17 | 1,22 | 1,28 | 1,34 | 1,32 | 1,43 | 1,54 | 1,66 | 1,77 | 1,88 | 2,00 | 2,11 | 2,22 |      |
| 1300                   | 0,22 | 0,28                   | 0,34 | 0,40 | 0,47 | 0,53 | 0,59 | 0,65 | 0,71 | 0,77 | 0,83 | 0,89 | 0,95 | 1,02 | 1,08 | 1,14 | 1,20 | 1,26 | 1,32 | 1,38 | 1,44 | 1,42 | 1,54 | 1,66 | 1,79 | 1,91 | 2,03 | 2,15 | 2,28 | 2,40 |      |
| 1400                   | 0,24 | 0,30                   | 0,37 | 0,43 | 0,50 | 0,57 | 0,63 | 0,70 | 0,76 | 0,83 | 0,89 | 0,96 | 1,02 | 1,09 | 1,16 | 1,22 | 1,29 | 1,35 | 1,42 | 1,48 | 1,55 | 1,52 | 1,66 | 1,79 | 1,92 | 2,05 | 2,18 | 2,31 | 2,44 | 2,58 |      |
| 1500                   | 0,25 | 0,32                   | 0,39 | 0,46 | 0,53 | 0,60 | 0,67 | 0,74 | 0,81 | 0,88 | 0,95 | 1,02 | 1,10 | 1,17 | 1,24 | 1,31 | 1,38 | 1,45 | 1,52 | 1,59 | 1,66 | 1,63 | 1,77 | 1,91 | 2,05 | 2,19 | 2,33 | 2,47 | 2,61 | 2,75 |      |
| 1600                   | 0,27 | 0,34                   | 0,42 | 0,49 | 0,57 | 0,64 | 0,72 | 0,79 | 0,87 | 0,94 | 1,02 | 1,09 | 1,17 | 1,24 | 1,31 | 1,39 | 1,46 | 1,54 | 1,61 | 1,69 | 1,76 | 1,73 | 1,88 | 2,03 | 2,18 | 2,33 | 2,48 | 2,63 | 2,78 | 2,93 |      |
| 1700                   | 0,29 | 0,36                   | 0,44 | 0,52 | 0,60 | 0,68 | 0,76 | 0,84 | 0,92 | 1,00 | 1,08 | 1,16 | 1,24 | 1,31 | 1,39 | 1,47 | 1,55 | 1,63 | 1,71 | 1,79 | 1,87 | 1,84 | 2,00 | 2,15 | 2,31 | 2,47 | 2,63 | 2,79 | 2,95 | 3,10 |      |
| 1800                   | 0,30 | 0,39                   | 0,47 | 0,55 | 0,64 | 0,72 | 0,80 | 0,89 | 0,97 | 1,05 | 1,14 | 1,22 | 1,31 | 1,39 | 1,47 | 1,56 | 1,64 | 1,72 | 1,81 | 1,89 | 1,98 | 1,94 | 2,11 | 2,28 | 2,44 | 2,61 | 2,78 | 2,95 | 3,11 | 3,28 |      |
| 1900                   | 0,32 | 0,41                   | 0,49 | 0,58 | 0,67 | 0,76 | 0,85 | 0,93 | 1,02 | 1,11 | 1,20 | 1,29 | 1,38 | 1,46 | 1,55 | 1,64 | 1,73 | 1,82 | 1,91 | 1,99 | 2,08 | 2,05 | 2,22 | 2,40 | 2,58 | 2,75 | 2,93 | 3,10 | 3,28 | 3,46 |      |
| 2000                   | 0,33 | 0,43                   | 0,52 | 0,61 | 0,70 | 0,80 | 0,89 | 0,98 | 1,08 | 1,17 | 1,26 | 1,35 | 1,45 | 1,54 | 1,63 | 1,72 | 1,82 | 1,91 | 2,00 | 2,10 | 2,19 | 2,15 | 2,34 | 2,52 | 2,71 | 2,89 | 3,08 | 3,26 | 3,45 | 3,63 |      |

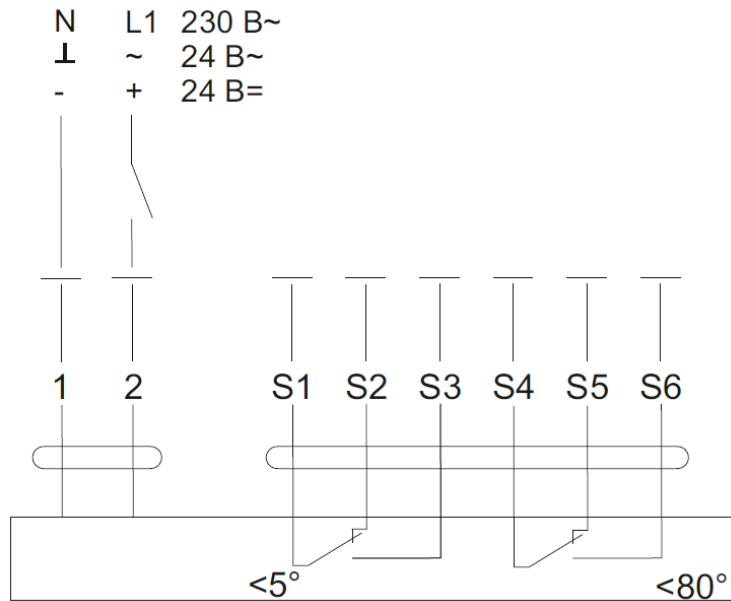
Односекционное исполнение

Кассетное исполнение

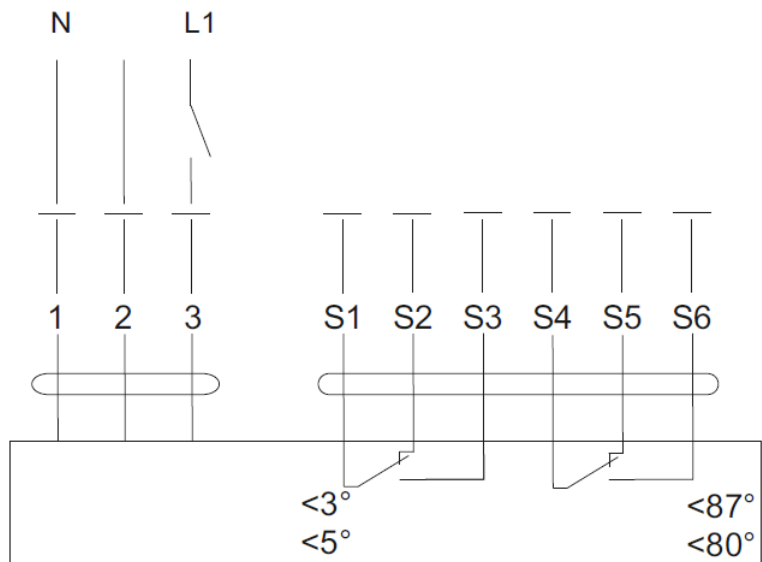
### Схемы подключения электроприводов

Клапаны могут комплектоваться электромеханическими приводами TCB, BVM, Belimo или электромагнитным приводом

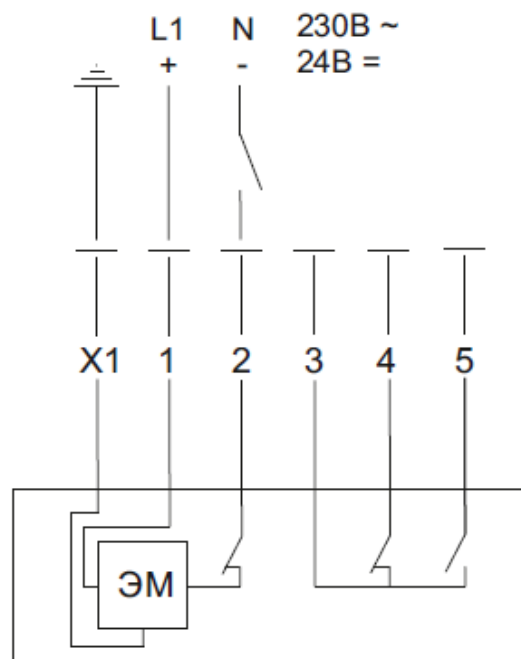
Электромеханический  
привод клапана НО  
(пружинный возврат)



Электромеханический  
привод клапана НЗ и Д  
(реверсивный)



Электромагнитный  
привод клапана НО, НЗ и Д  
(ручной взвод)





### Рекомендации по расчету потерь давления в клапане.

Потери давления в открытом клапане, Па, рассчитывают по формуле

$$P = \frac{(\xi_1 + \xi_2) * V_{\rho}^2}{2 * \rho}$$

где  $\xi_1$  - коэффициент сопротивления входа в дымовой клапан и в шахту, с коленом 90° принимается равным 2,2, с коленом 45° — 1,32;

$\xi_2$  - коэффициент сопротивления в месте присоединения клапана к шахте или ответвления от нее, принимается по справочнику [1];

$V_{\rho}$  - массовая скорость дыма в проходном сечении (F) клапана, (кг/с\*м<sup>2</sup>);

$V_{\rho} = \frac{G_{\text{д}}}{F}$ , массовую скорость дыма в проходном сечении клапана рекомендуется принимать 7—10 (кг/с\*м<sup>2</sup>).

$\rho$  — плотность дыма, при температуре 300 °С принимается 0,61 кг/м<sup>3</sup>.

Примечание

[1] МДС 41-1.99. Рекомендации по противодымной защите при пожаре (к СНиП 2.04.05-91).